

認定番号 0611-02202-04

認定合格証

標準わく

FT-1217C (MT-1217C, MT-1217ONT, FT-1217, MT-1217, FT-917, MT-917,
FT-1217D, MT-917NT, MT-917NK, MT-1217D, MT-1217DNT,
MT-1217DNK)

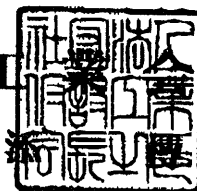
上記の仮設機材は仮設機材認定規程第3条に基づく認定検査に合格したので
同規程第7条により本証を交付する

なお、認定の有効期限は認定日より1年とする

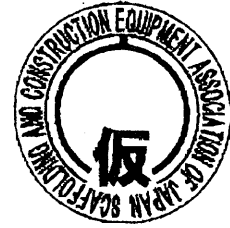
認定日 平成18年11月30日

光洋機械産業株式会社 殿
(八千代第1工場)

社団法人 仮設工
会 長 尾



試験成績書



総数 13頁中の 2頁
試験番号 0611-02202-0401

1. 仮設機材の種類、型式及び数量 標準わく FT-1217C 5枚
2. 試験方法 労働省告示103号(昭和56年12月25日)鋼管足場用の部材及び附属金具の規格、第1章わく組足場用の部材、第1節建わくによる。
3. 構造等 構造図のとおりで、上記の規格に適合している。
4. 試験結果

(1) 圧縮試験

供試体 No.	1	2	3	4	5	平均値
強度 kN	79.2	77.6	83.9	78.5	80.7	80.0
厚生労働省規格による値	73.5 kN 以上					

(2) たわみ試験

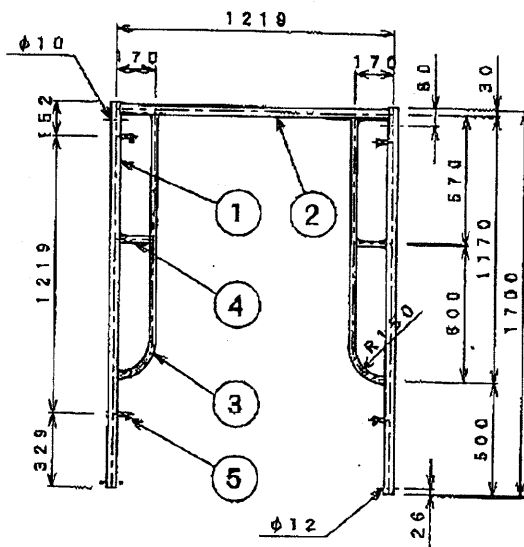
供試体 No.	1	2	3	4	5
荷重9.81kN時の鉛直たわみ mm	7.0	7.0	7.4	6.6	7.2
厚生労働省規格による値	10mm以下				

(3) 引張試験(交さ筋かいピン)

供試体 No.	1	2	3	4	5	平均値
強度 kN	12以上	11.66	12以上	12以上	12以上	-
厚生労働省規格による値	5.88 kN 以上					

注: 平均値については、本会の認定基準により定めたものである。

(構造図)



5	交さ筋かいピン	SS400	φ13
4	筋脚材	STK400	φ27.2×2.0
3	筋脚材	STK400	φ27.2×2.0
2	横架材	STK600	φ42.7×2.5
1	脚柱	STK500	φ42.7×2.5
図番	品名	材質	寸法



認定番号 0702-02202-04

認定合格証

標準わく

FT-917S

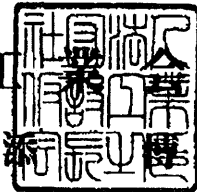
上記の仮設機材は仮設機材認定規程第3条に基づく認定検査に合格したので
同規程第7条により本証を交付する

なお、認定の有効期限は認定日より1年とする

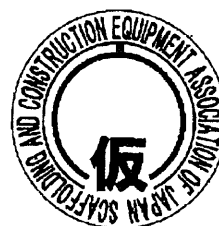
認定日 平成19年 2月28日

光洋機械産業株式会社 殿
(八千代第一工場)

社団法人 仮設工
会 長 尾



試験成績書



総数 9頁中の 6頁
試験番号 0702-02202-0401

- 仮設機材の種類、型式及び数量 標準わく FT-917S 5枚
- 試験方法 労働省告示103号(昭和56年12月25日)鋼管足場用の部材及び附属金具の規格、第1章わく組足場用の部材、第1節建わくによる。
- 構造等 構造図のとおりで、上記の規格に適合している。
- 試験結果

(1) 圧縮試験

供試体 No.	1	2	3	4	5	平均値
強度 kN	86.2	83.5	87.5	78.2	93.1	85.7
厚生労働省規格による値	73.5 kN 以上					

(2) たわみ試験

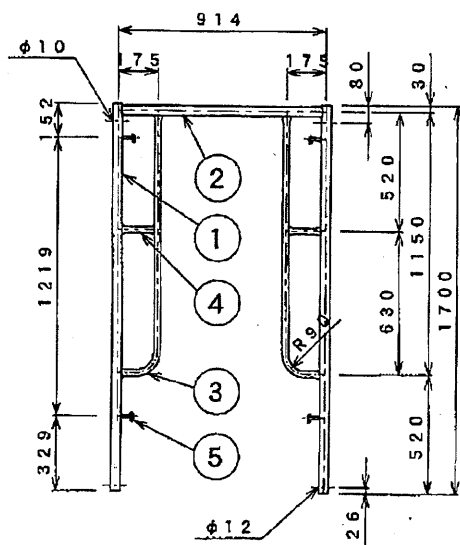
供試体 No.	1	2	3	4	5
荷重9.81kN時の鉛直たわみ mm	3.3	3.4	3.3	3.4	3.5
厚生労働省規格による値	10mm以下				

(3) 引張試験(交さ筋かいピン)

供試体 No.	1	2	3	4	5	平均値
強度 kN	12以上	12以上	12以上	12以上	11.96	-
厚生労働省規格による値	5.88 kN 以上					

注: 平均値については、本会の認定基準により定めたものである。

構造図



品番	品名	材質	寸法
5	交さ筋かいピン	SS400	φ13
4	補剛材	STK400	φ27.2×2.0
3	補剛材	STK400	φ27.2×2.0
2	横架材	STK500	φ42.7×2.5
1	脚柱	STK500	φ42.7×2.5



認定番号 0611-02202-05

認定合格証

簡易わく

FT-617A (FT-617, MT-617A, MT-617ANT, MT-617ANK, MT-617)

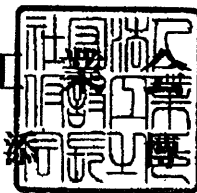
上記の仮設機材は仮設機材認定規程第3条に基づく認定検査に合格したので
同規程第7条により本証を交付する

なお、認定の有効期限は認定日より1年とする

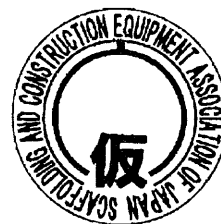
認定日 平成18年11月30日

光洋機械産業株式会社 殿
(八千代第1工場)

社団法人 仮設工
会 長 尾



試験成績書



総数 13頁中の 3頁
試験番号 0611-02202-0501

- 仮設機材の種類、型式及び数量 簡易わく FT-617A 5枚
- 試験方法 労働省告示103号(昭和56年12月25日)鋼管足場用の部材及び附属金具の規格、第1章わく組足場用の部材、第1節建わくによる。
- 構造等 構造図のとおりで、上記の規格に適合している。
- 試験結果

(1) 圧縮試験

供試体 No.	1	2	3	4	5	平均値
強度 kN	75.9	76.2	79.6	74.0	74.8	76.1
厚生労働省規格による値						63.7 kN以上

(2) たわみ試験

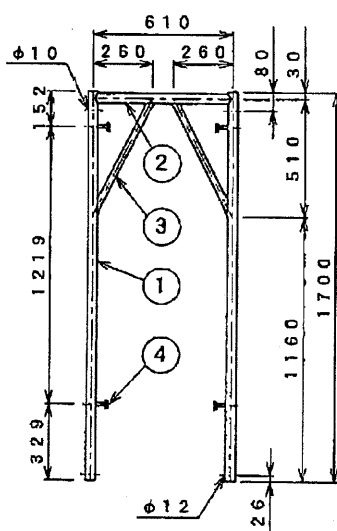
供試体 No.	1	2	3	4	5	
荷重9.81kN時の鉛直たわみ mm	2.5	2.3	2.2	2.6	2.3	
厚生労働省規格による値						10mm以下

(3) 引張試験(交さ筋かいピン)

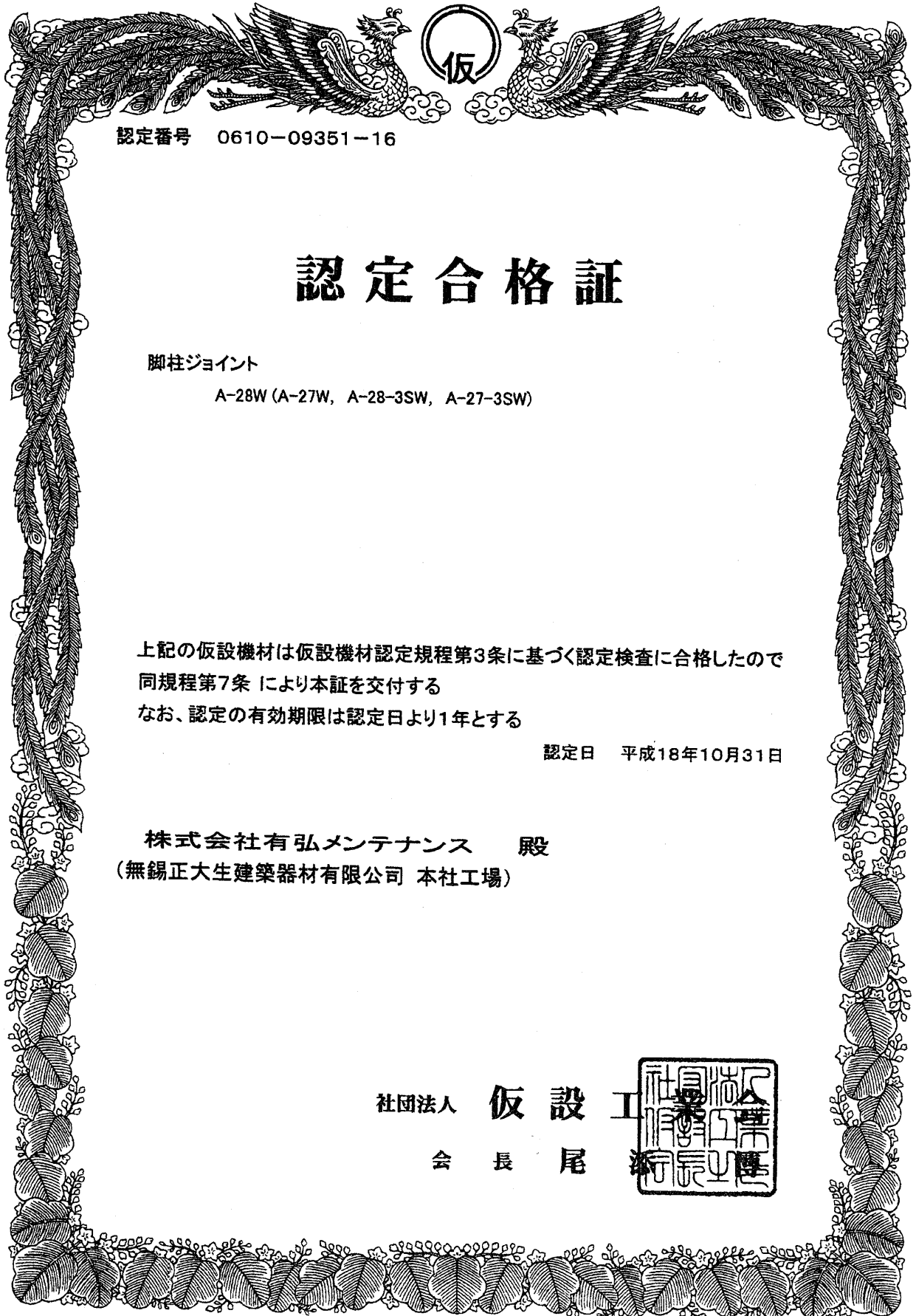
供試体 No.	1	2	3	4	5	平均値
強度 kN	10.27	12以上	12以上	12以上	11.07	-
厚生労働省規格による値						5.88 kN 以上

注: 平均値については、本会の認定基準により定めたものである。

(構造図)



4	交さ筋かいピン	SS400	φ13
3	補剛材	STK400	φ27.2×2.0
2	横架材	STK500	φ42.7×2.5
1	脚柱	STK500	φ42.7×2.5
品番	品名	材質	寸法



認定番号 0610-09351-16

認定合格証

脚柱ジョイント

A-28W (A-27W, A-28-3SW, A-27-3SW)

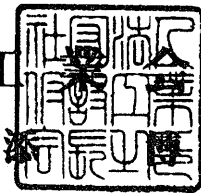
上記の仮設機材は仮設機材認定規程第3条に基づく認定検査に合格したので
同規程第7条 により本証を交付する

なお、認定の有効期限は認定日より1年とする

認定日 平成18年10月31日

株式会社有弘メンテナンス 殿
(無錫正大生建築器材有限公司 本社工場)

社団法人 仮設工
会 長 尾



試験成績書



総数 14頁中の 7頁
試験番号 0610-09351-1601

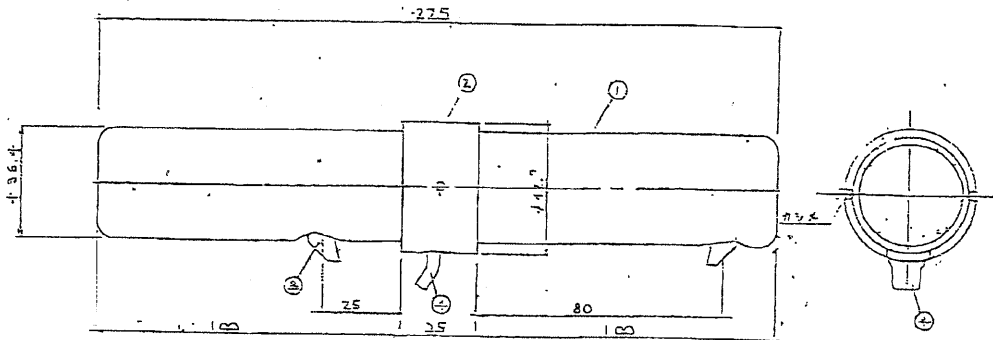
1. 仮設機材の種類、型式及び数量 脚柱ジョイント A-28W 5本
2. 試験方法 労働省告示第103号(昭和56年12月25日)鋼管足場用の部材及び附属金具の規格、第5章継手金具、第1節わく組足場用の建わくの脚柱ジョイントによる。
3. 構造等 構造図のとおりで、上記の規格に適合している。
4. 試験結果

引張試験

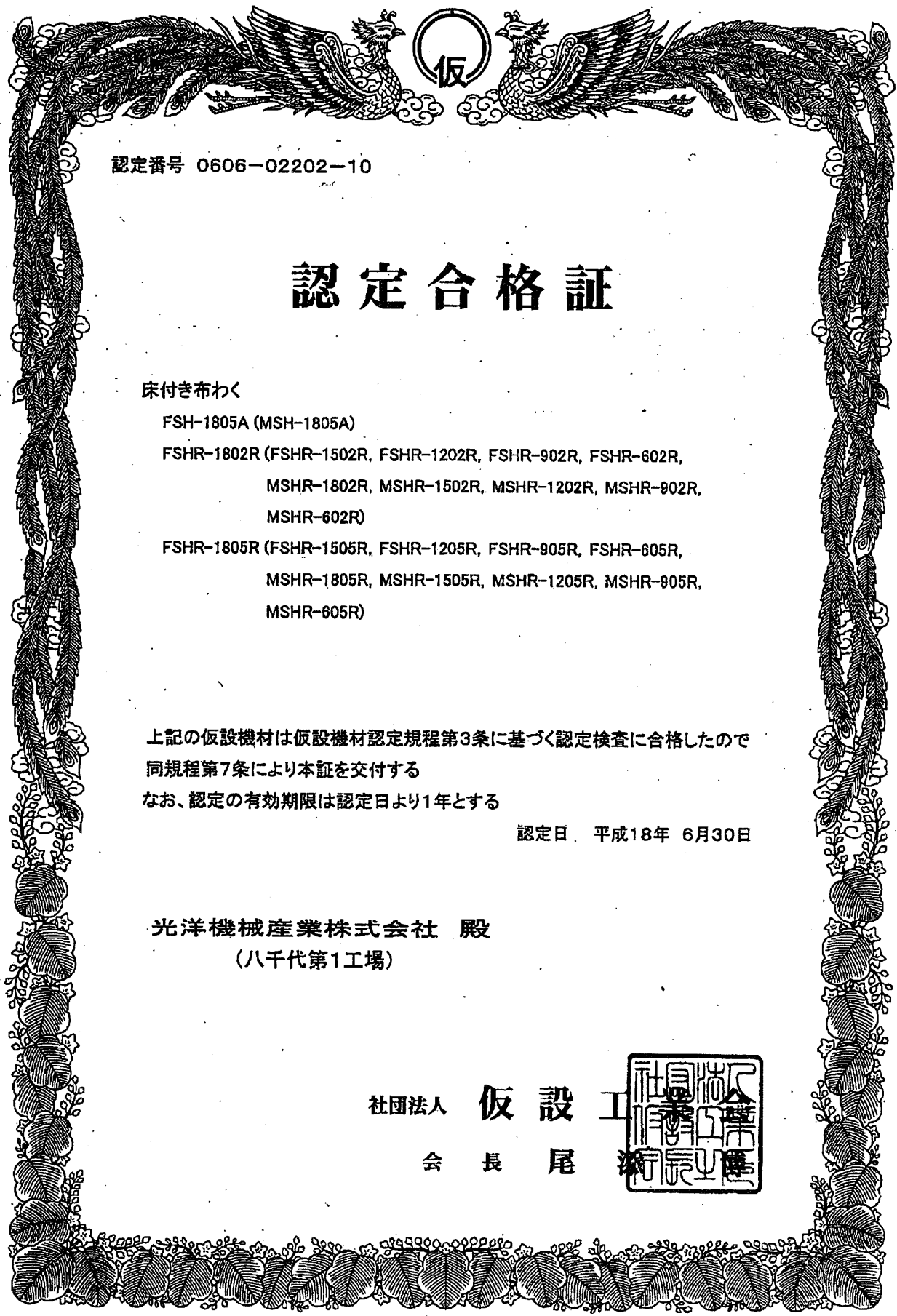
供試体 No.	1	2	3	4	5	平均値
強度 kN	16.01	19.63	16.37	17.44	19.23	17.7
厚生労働省規格による値	強度 9.81kN 以上					

注:平均値については、本会の認定基準により定めたものである。

(構造図)



4	ロックプレート	1	SS400	t 4
3	ロックピン	1	SWRM8	φ 9
2	カラー	1	STK400	φ 42.7
1	ジョイント本体	1	STK400	φ 36.4
番号	部品名	個数	材質	寸法



認定番号 0606-02202-10

認定合格証

床付き布わく

FSH-1805A (MSH-1805A)

FSHR-1802R (FSHR-1502R, FSHR-1202R, FSHR-902R, FSHR-602R,
MSHR-1802R, MSHR-1502R, MSHR-1202R, MSHR-902R,
MSHR-602R)

FSHR-1805R (FSHR-1505R, FSHR-1205R, FSHR-905R, FSHR-605R,
MSHR-1805R, MSHR-1505R, MSHR-1205R, MSHR-905R,
MSHR-605R)

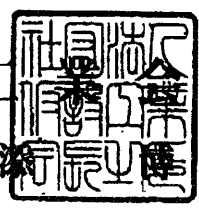
上記の仮設機材は仮設機材認定規程第3条に基づく認定検査に合格したので
同規程第7条により本証を交付する

なお、認定の有効期限は認定日より1年とする

認定日 平成18年 6月30日

光洋機械産業株式会社 殿
(八千代第1工場)

社団法人 仮設工
会 長 尾





試験成績書

総数 5頁中の 5頁
試験番号 0606-02202-1003

- 仮設機材の種類、型式及び数量 床付き布わく FSHR-1805R 10枚
- 試験方法 労働省告示第103号(昭和56年12月25日)鋼管足場用の部材及び附属金具の規格、第1章わく組足場用の部材、第4節床付き布わくによる。
- 構造等 構造図のとおりで、上記の規格に適合している。
- 試験結果

(1)たわみ及び曲げ試験

供試体 No.	1	2	3	4	5	平均値
荷重1.95kN時の鉛直たわみ mm	6.5	5.9	5.7	6.0	5.9	-
強度 kN	8以上	8以上	8以上	8以上	8以上	-
厚生労働省規格による値		鉛直たわみ 11mm 以下 強度 4.90 kN 以上				

(2)つかみ金具の本体及び取付部のせん断試験

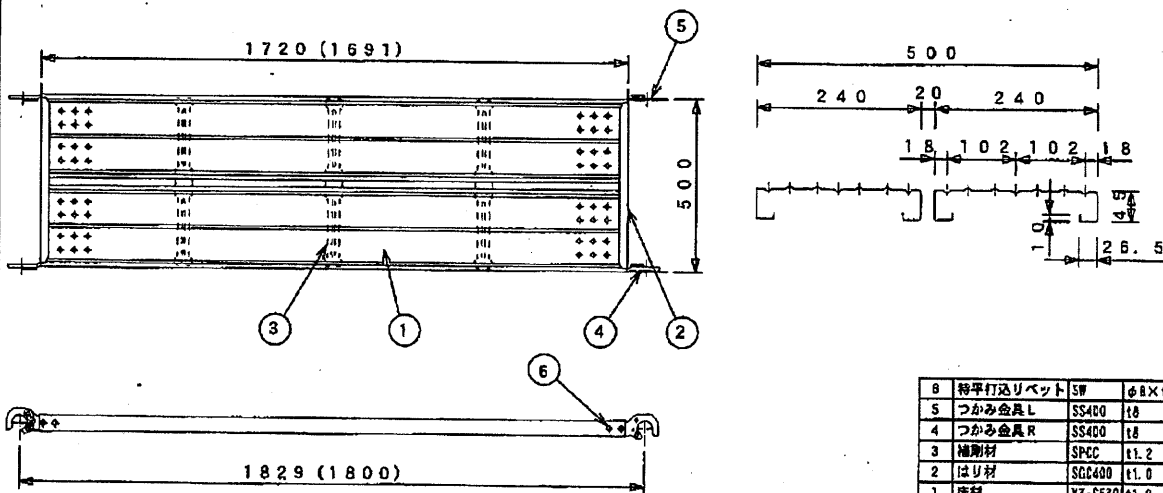
供試体 No.	6	7	8	9	10	平均値
強度 kN	25.72	24.60	24.82	25.24	24.66	25.00
厚生労働省規格による値		17.5kN 以上				

(3)つかみ金具の外れ止めのせん断試験

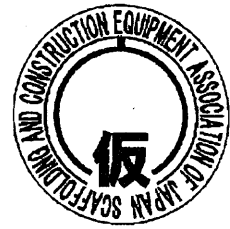
供試体 No.	6	7	8	9	10	平均値
強度 kN	6以上	6以上	6以上	6以上	6以上	-
厚生労働省規格による値		強度 2.94 kN 以上				

注:平均値については、本会の認定基準により定めたものである。

(構造図)



試験成績書



総数 5頁中の 3頁
試験番号 0606-02202-1001

1. 仮設機材の種類、型式及び数量 床付き布わく FSHR-1802R 10枚
2. 試験方法 労働省告示第103号(昭和56年12月25日)鋼管足場用の部材及び附属金具の規格、第1章わく組足場用の部材、第4節床付き布わくによる。
3. 構造等 構造図のとおりで、上記の規格に適合している。
4. 試験結果

(1)たわみ及び曲げ試験

供試体 No.	1	2	3	4	5	平均値
荷重 0.94kN 時の鉛直たわみ mm	6.0	5.4	5.6	6.0	6.3	-
強度 kN	4.070	4.030	4.025	4.070	4.055	4.050
厚生労働省規格による値						鉛直たわみ11mm以下 強度 2.35 kN以上

(2)つかみ金具の本体及び取付部のせん断試験

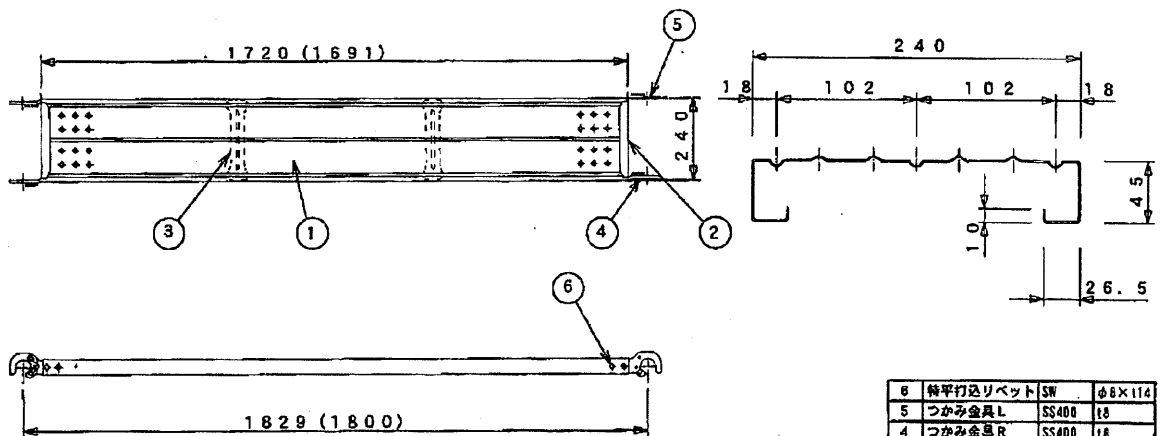
供試体 No.	6	7	8	9	10	平均値
強度 kN	16.8以上	16.8以上	16.8以上	16.8以上	16.8以上	-
厚生労働省規格による値						強度 8.40 kN以上

(3)つかみ金具の外れ止め のせん断試験

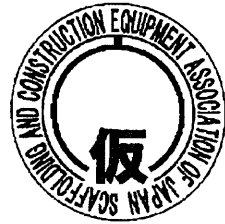
供試体 No.	6	7	8	9	10	平均値
強度 kN	6以上	6以上	6以上	6以上	6以上	-
厚生労働省規格による値						強度 2.94 kN以上

注:平均値については、本会の認定基準により定めたものである。

(構造図)



番号	品名	材質	寸法
6	斜平打込リベット	SW	φ8×114
5	つかみ金具L	SS400	18
4	つかみ金具R	SS400	18
3	播刷材	SPCC	1.2
2	はり材	SGC400	11.0
1	床材	YZ-S570	11.0



試験成績書

総数 5頁中の 4頁
試験番号 0606-02202-1002

1. 仮設機材の種類、型式及び数量 床付き布わく FSH-1805A 10枚
2. 試験方法 労働省告示第103号(昭和56年12月25日)鋼管足場用の部材及び附属金具の規格、第1章わく組足場用の部材、第4節床付き布わくによる。
3. 構造等 構造図のとおりで、上記の規格に適合している。
4. 試験結果

(1) たわみ及び曲げ試験

供試体 No.	1	2	3	4	5	平均値
荷重1.95kN時の鉛直たわみ mm	5.3	5.4	5.3	5.4	5.4	-
強度 kN	8以上	8以上	8以上	8以上	8以上	-
厚生労働省規格による値						鉛直たわみ 11mm 以下 強度 4.90 kN 以上

(2) つかみ金具の本体及び取付部のせん断試験

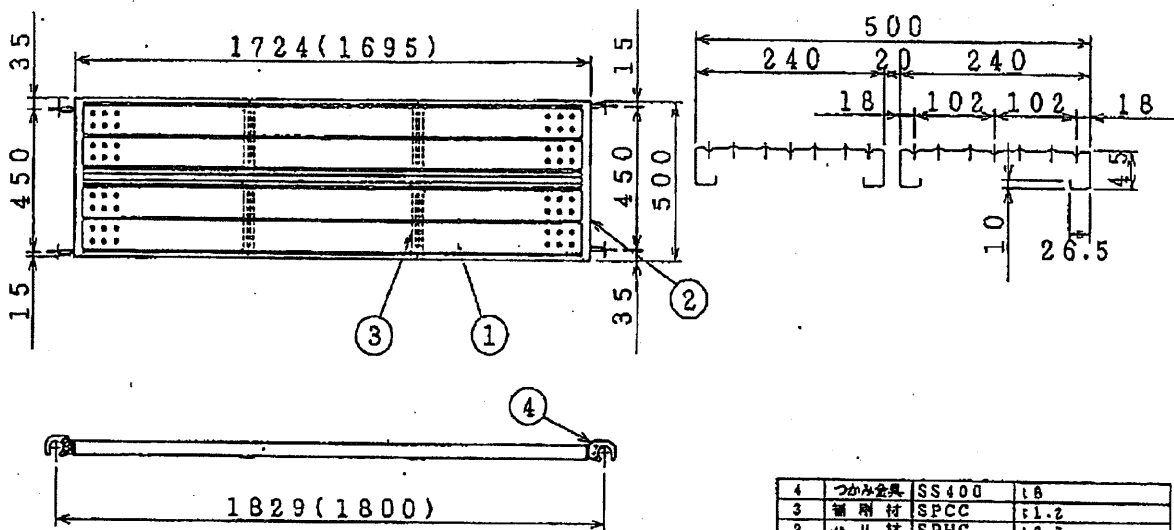
供試体 No.	6	7	8	9	10	平均値
強度 kN	30以上	30以上	30以上	30以上	30以上	-
厚生労働省規格による値						17.5kN 以上

(3) つかみ金具の外れ止めのせん断試験

供試体 No.	6	7	8	9	10	平均値
強度 kN	6以上	6以上	6以上	6以上	6以上	-
厚生労働省規格による値						強度 2.94 kN 以上

注: 平均値については、本会の認定基準により定めたものである。

(構造図)



4	つかみ金具	SS400	t8
3	補剛材	SPCC	t1.2
2	ハリ材	SPHC	t2.3
1	床材	YZ-S570	t1.0
品名	品名	材質	寸法



認定番号 0606-02203-08

認定合格証

交さ筋かい

FX-1812N (FX-1809N, FX-1806N, FX-1802N, FX-1512N, FX-1509N,
FX-1506N, FX-1502N, FX-1212N, FX-1209N, FX-1206N,
FX-1202N, FX-909N, FX-906N, FX-902N, FX-606N,
FX-602N, Z-3N, MX-1812N, MX-1809N, MX-1807N,
MX-1806N, MX-1804N, MX-18028N, MX-1802N, MX-1512N,
MX-1509N, MX-1507N, MX-1506N, MX-1504N, MX-1502N,
MX-1212N, MX-1209N, MX-1207N, MX-1206N, MX-1204N,
MX-1202N, MX-909N, MX-907N, MX-906N, MX-904N,
MX-902N, MX-607N, MX-606N, MX-604N, MX-602N)

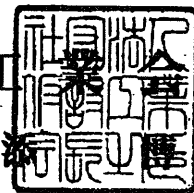
上記の仮設機材は仮設機材認定規程第3条に基づく認定検査に合格したので
同規程第7条により本証を交付する

なお、認定の有効期限は認定日より1年とする

認定日 平成18年 6月30日

光洋機械産業株式会社 殿
(八千代第2工場)

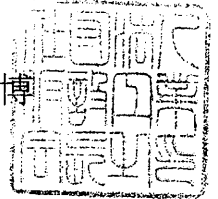
社団法人 仮設工
会 長 尾



平成17年6月30日

試験成績書

社団法人 仮設工業会 会長 尾添 博



申請者 光洋機械産業株式会社 八千代第2工場

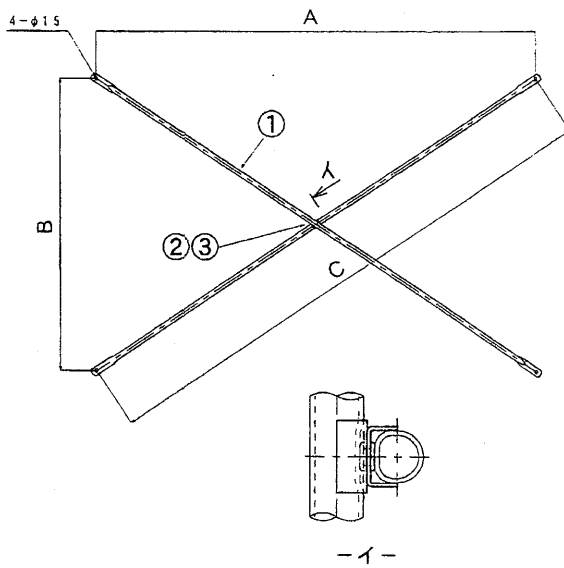
供試体の種類、型式及び数量 交さ筋かい FX-1812N 10本

1. 構造等 構造図のとおり。
2. 試験方法 鋼管足場用の部材及び附属金具の規格(労働省告示第103号)による。
3. 試験結果 次のとおり。

圧縮試験

供試体組 No.	1	2	3	4	5	平均値
強度 kN	8.92	9.13	9.81	8.71	8.51	9.01
厚生労働省規格による値	7.35 kN 以上					

(構造図)



型 式	A	B	C
FX-1812N	1829	1219	2198
FX-1809N	1829	914	2045
FX-1806N	1829	610	1928
FX-1802N	1829	280	1850
FX-1512N	1524	1219	1952
FX-1509N	1524	914	1777
FX-1506N	1524	610	1642
FX-1502N	1524	280	1550
FX-1212N	1219	1219	1724
FX-1209N	1219	914	1524
FX-1206N	1219	610	1363
FX-1202N	1219	280	1251
FX-909N	914	914	1293
FX-906N	914	610	1099
FX-902N	914	280	956
FX-606N	610	610	863
FX-602N	610	280	671
Z-3N	1829	457	1885

3	待平中空リベット	1	SUS430	φ7
2	リベット取付材	2	SUS304	t1.5
1	筋かい材	2	STK400	φ21.7×2.0
品番	品 名	数量	材質	寸 法

認定番号 0702-01801-42

認定合格証

階段枠

ALK919B (ALKM9178, ALK9178)

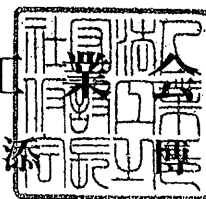
ALK1819U (ALK917U, ALKM917U, ALKM18U, ALKM917U-A,
ALKM18U-C, ALK9195U)

上記の仮設機材は仮設機材認定規程第3条に基づく認定検査に合格したので
同規程第7条により本証を交付する
なお、認定の有効期限は認定日より1年とする

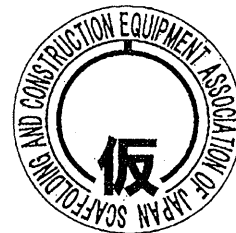
認定日 平成19年 2月28日

アルインコ株式会社 殿
(兵庫第1工場)

社団法人 仮設工業
会 長 尾



試験成績書



総数 9頁中の 6頁
試験番号 0702-01801-4202

1. 仮設機材の種類、型式及び数量 階段枠 ALK1819U 3台
2. 試験方法 社団法人仮設工業会制定の認定基準、階段枠による。
3. 構造等 構造図のとおりで、上記の基準に適合している。
4. 試験結果

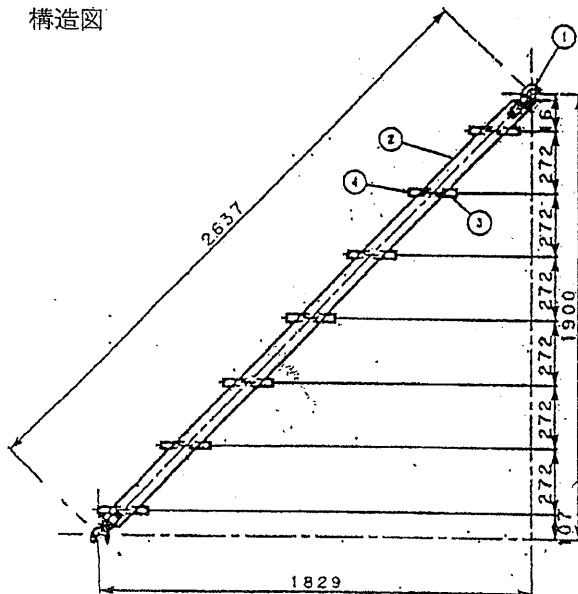
(1) 踏み板及び支持材のたわみ試験

供試体 No.	1	2	3
荷重 0~1.96 kN 時 の鉛直たわみ mm	合成たわみ 8.9	合成たわみ 9.0	合成たわみ 9.0
踏み板のみのたわみ	0.5	0.6	0.2
認定基準による値	合成たわみ 25mm 以下 踏み板のみのたわみ 15mm 以下		

(2) 支持材の曲げ試験

供試体 No.	1	2	3	平均値
強度 kN	10以上	10以上	10以上	-
認定基準による値	4.90 kN 以上			

構造図



4	ステップ	A6063	7	
3	キャップ	A6063	14	
2	フレーム	A6063	2	
1	ツカミ金具	SS400	4	
品番	品名	材質	数量	備考



認定番号 0611-02202-35

認定合格証

金属製足場板

BAN-4025H (BAN-3625H, BAN-3025H, BAN-2025H, BAN-1025H, BAN-3525H,
BAN-2525H, BAN-1525H, BAN-4025HA, BAN-3625HA,
BAN-3025HA, BAN-2025HA, BAN-1025HA, BAN-3525HA,
BAN-2525HA, BAN-1525HA)

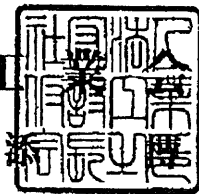
上記の仮設機材は仮設機材認定規程第3条に基づく認定検査に合格したので
同規程第7条により本証を交付する

なお、認定の有効期限は認定日より1年とする

認定日 平成18年11月30日

光洋機械産業株式会社 殿
(八千代第1工場)

社団法人 仮設工
会 長 尾



試験成績書



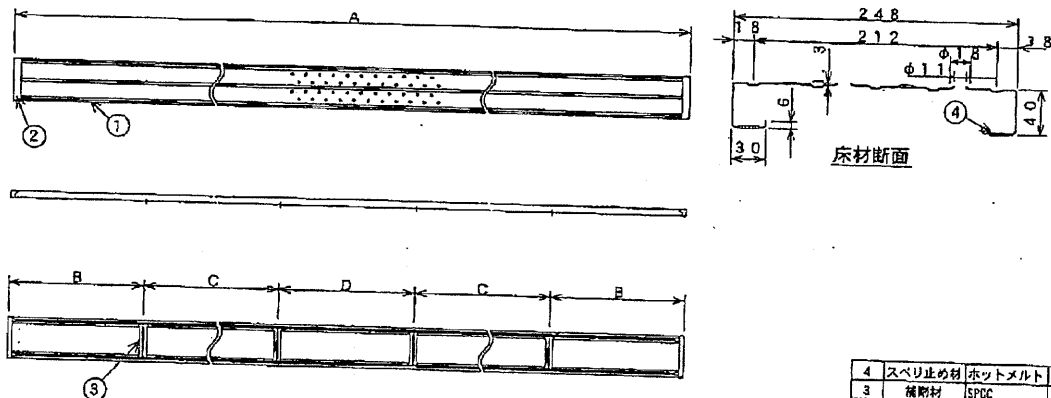
総数 13頁中の 6頁
試験番号 0611-02202-3501

1. 仮設機材の種類、型式及び数量 金属製足場板 BAN-4025H 5枚
2. 試験方法 社団法人仮設工業会制定の認定基準、第8章金属製足場板による。
3. 構造等 構造図のとおりで、上記の基準に適合している。
4. 試験結果

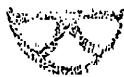
たわみ及び曲げ試験

供試体 No.	1	2	3	4	5	平均値
荷重 0.98 kN 時の鉛直たわみ mm	8.3	7.9	8.0	7.9	8.0	-
強度 kN	3.72	3.76	3.77	3.80	3.90	3.79
認定基準による値	鉛直たわみ 11mm 以下 強度 2.95 kN 以上					

(構造図)



4	スベリ止め材	ホットメルト	
3	補脚材	SPCC	11.2
2	ハリ材	SPCC	11.0
1	床材	高張力鋼板	11.0
品番	品名	材質	寸法



認定番号 0607-02901-11

認定合格証

持送りわく

- BTP-35 (BT-35)
- BTP-57 (BT-57)
- BTP-71 (BT-71)
- BNP-35R (BN-35R)
- BNP-57R (BN-57R)
- BNP-71R (BN-71R)
- BNP-57L (BN-57L)

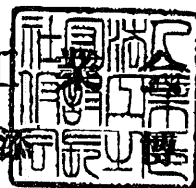
上記の仮設機材は仮設機材認定規程第3条に基づく認定検査に合格したので
同規程第7条により本証を交付する

なお、認定の有効期限は認定日より1年とする

認定日 平成18年 7月31日

株式会社ダイサン 殿
(堺工場)

社団法人 仮設工
会 長 尾



試験成績書



総数 29頁中の 7頁
試験番号 0607-02901-1105

1. 仮設機材の種類、型式及び数量 持送りわく BTP-35 16個
2. 試験方法 労働省告示第103号(昭和56年12月25日)鋼管足場用の部材及び付属金具の規格、第1章わく組足場用の部材、第5節持送りわくによる。
3. 構造等 構造図のとおりで、上記の規格に適合している。
4. 試験結果

(1) 強度試験(中央部)

供試体組 No.	1	2	平均値
強度 kN	72以上	72以上	-
厚生労働省規格による値	35.3 kN 以上		

(2) 取付金具の滑り試験

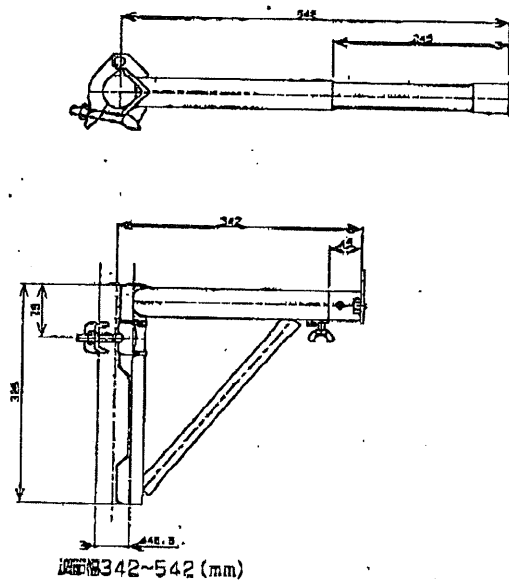
供試体組 No.	1				2			
供試体 No.	1	2	3	4	5	6	7	8
荷重 23.5kN におけるすべり mm	0.4	0.4	0.8	0.3	0.4	0.9	1.1	0.2
厚生労働省規格による値	10mm 以下							

(3) 強度試験(先端部)

供試体組 No.	1	2	平均値
強度 kN	28.90	28.96	28.93
厚生労働省規格による値	22.8 kN 以上		

注:平均値については、本会の認定基準により定めたものである。

(構造図)



試験成績書



総数 29頁中の 8頁
試験番号 0607-02901-1106

1. 仮設機材の種類、型式及び数量 持送りわく BTP-57 16個
2. 試験方法 労働省告示第103号(昭和56年12月25日)鋼管足場用の部材及び付属金具の規格、第1章わく組足場用の部材、第5節持送りわくによる。
3. 構造等 構造図のとおりで、上記の規格に適合している。
4. 試験結果

(1) 強度試験(中央部)

供試体組 No.	1	2	平均値
強度 kN	72以上	72以上	-
厚生労働省規格による値	35.3 kN 以上		

(2) 取付金具の滑り試験

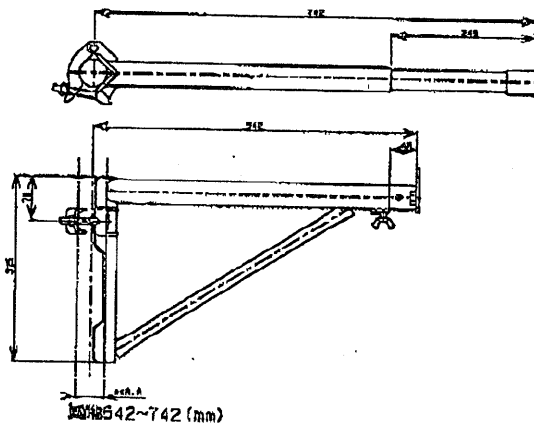
供試体組 No.	1				2			
供試体 No.	1	2	3	4	5	6	7	8
荷重 23.5kN に おけるすべり mm	0.2	0.3	0.4	0.1	0.5	0.2	0.1	0
厚生労働省規格による値	10mm 以下							

(3) 強度試験(先端部)

供試体組 No.	1	2	平均値
強度 kN	34.70	34.00	34.35
厚生労働省規格による値	22.8 kN 以上		

注: 平均値については、本会の認定基準により定めたものである。

(構造図)



試験成績書



総数 29頁中の 9頁
試験番号 0607-02901-1107

- 仮設機材の種類、型式及び数量 持送りわく BTP-71 16個
- 試験方法 労働省告示第103号(昭和56年12月25日)鋼管足場用の部材及び附属金具の規格、第1章わく組足場用の部材、第5節持送りわくによる。
- 構造等 構造図のとおりで、上記の規格に適合している。
- 試験結果

(1) 強度試験(中央部)

供試体組 No.	1	2	平均値
強度 kN	72以上	72以上	-
厚生労働省規格による値	35.3 kN 以上		

(2) 取付金具の滑り試験

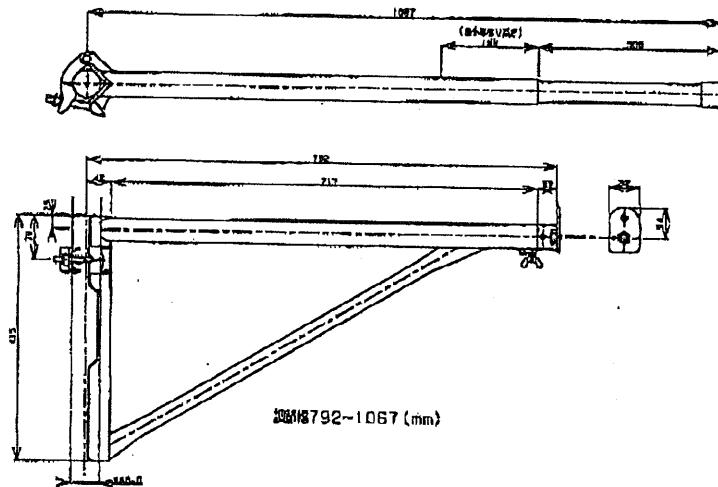
供試体組 No.	1				2			
供試体 No.	1	2	3	4	5	6	7	8
荷重 23.5kN におけるすべり mm	0.2	0.1	1.1	0.1	0.4	0.2	0.7	0
厚生労働省規格による値	10mm 以下							

(3) 強度試験(先端部)

供試体組 No.	1	2	平均値
強度 kN	33.68	32.34	33.01
厚生労働省規格による値	22.8 kN 以上		

注: 平均値については、本会の認定基準により定めたものである。

(構造図)





認定番号 0702-13001-43

認定合格証

階段開口部用手すりわく

UK-SG1

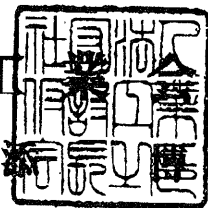
上記の仮設機材は仮設機材認定規程第3条に基づく認定検査に合格したので
同規程第7条により本証を交付する

なお、認定の有効期限は認定日より9ヶ月とする

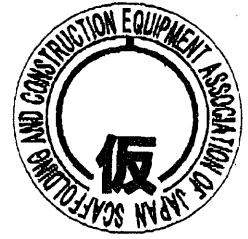
認定日 平成19年 2月28日

上田機工株式会社 殿
(本社工場)

社団法人 仮設工業
会長 尾



試験成績書



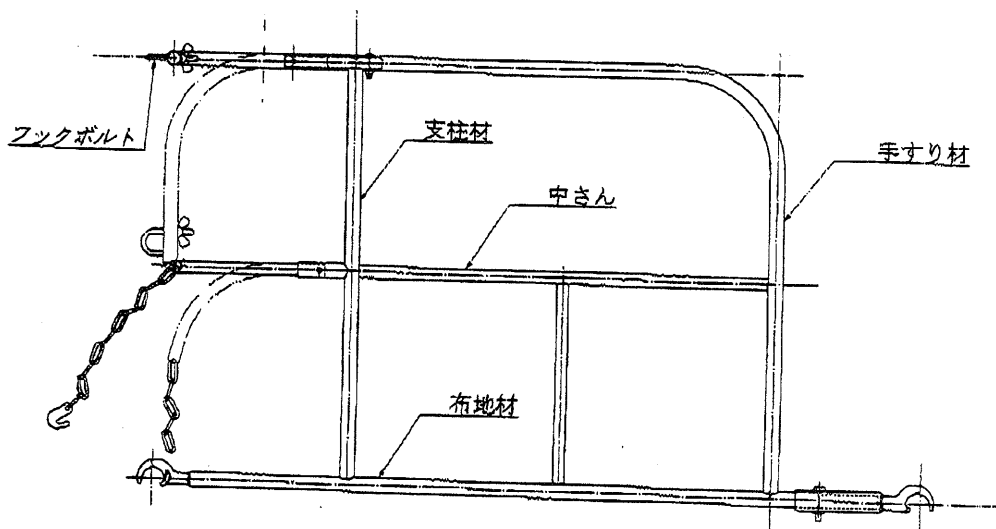
総数 2頁中の 2頁
試験番号 0702-13001-4301

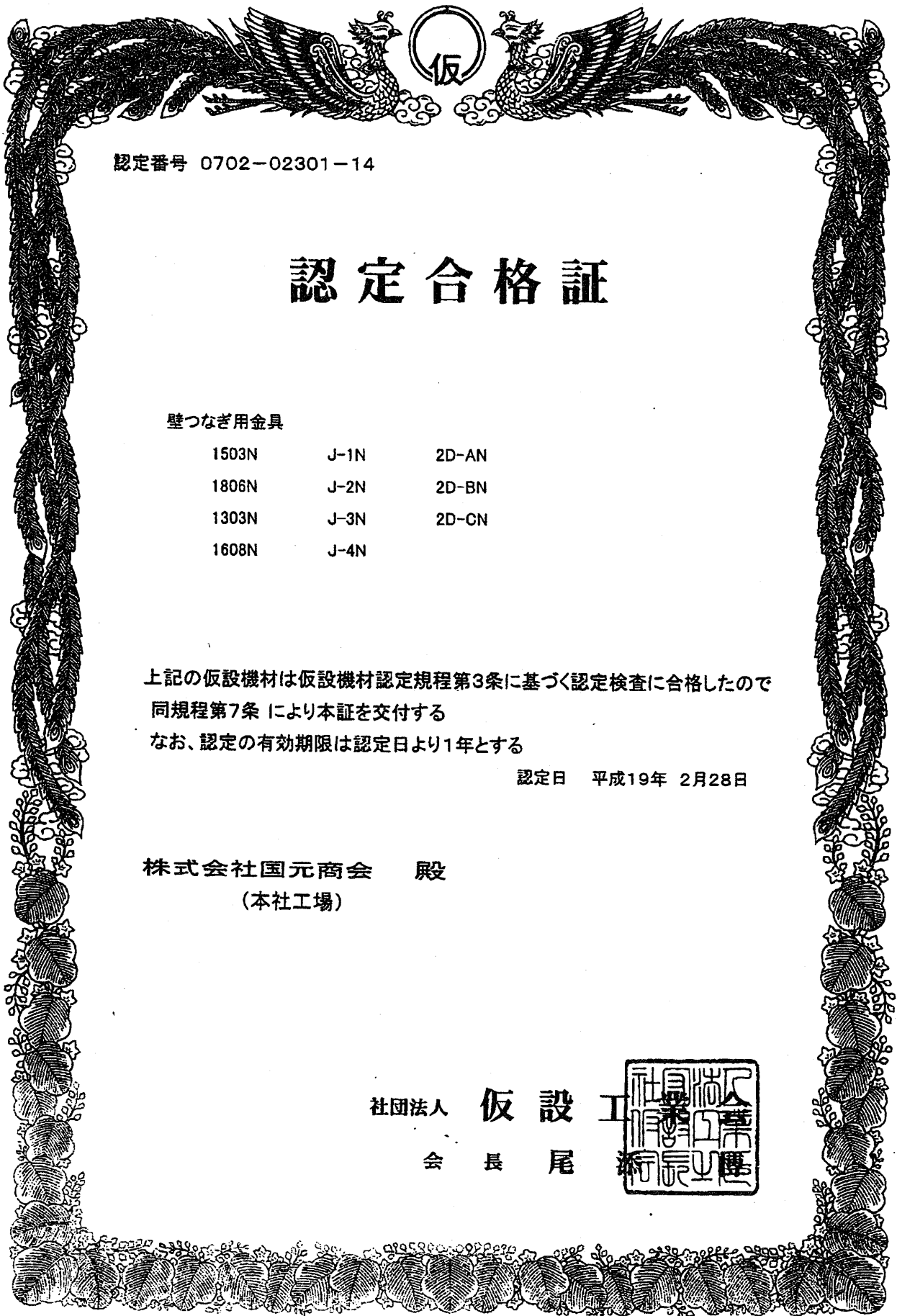
1. 仮設機材の種類、型式及び数量 階段開口部用手すりわく UK-SG1 3枚
2. 試験方法 社団法人仮設工業会制定の認定基準、第16章わく組足場の階段開口部用手すりわくによる。
3. 構造等 構造図のとおりで、上記の基準に適合している。
4. 試験結果

手すり材の水平移動量試験

供試体 No.	1	2	3
荷重0~0.40kN 時の水平移動量 mm	41	57	52
認定基準による値	100mm以下		

構造図





認定番号 0702-02301-14

認定合格証

壁つなぎ用金具

1503N	J-1N	2D-AN
1806N	J-2N	2D-BN
1303N	J-3N	2D-CN
1608N	J-4N	

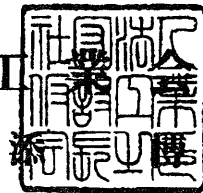
上記の仮設機材は仮設機材認定規程第3条に基づく認定検査に合格したので
同規程第7条 により本証を交付する

なお、認定の有効期限は認定日より1年とする

認定日 平成19年 2月28日

株式会社国元商会 殿
(本社工場)

社団法人 仮設工
会 長 尾



試験成績書



総数 10頁中の 5頁
試験番号 0702-02301-1404

- 仮設機材の種類、型式及び数量 壁つなぎ用具 1806N 10本
- 試験方法 労働省告示第103号(昭和56年12月25日)鋼管足場用の部材及び附属金具の規格、第4章壁つなぎ用具による。
- 構造等 構造図のとおりで、上記の規格に適合している。
- 試験結果

(1) 引張試験

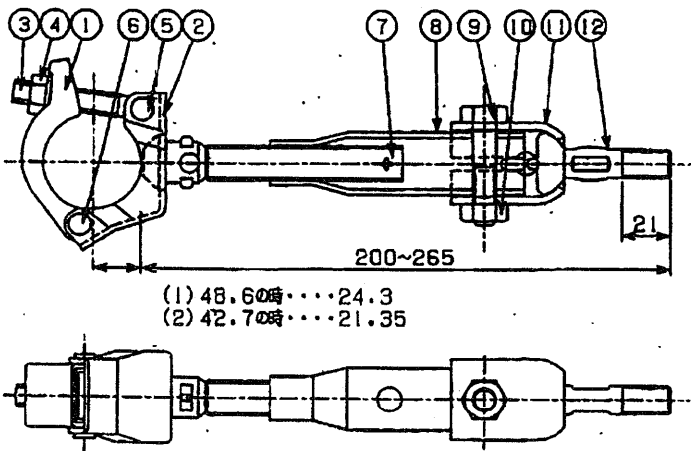
供試体 No.	1	2	3	4	5	平均値
強度 kN	33.89	33.09	33.62	32.80	33.51	33.38
厚生労働省規格による値	8.83 kN 以上					

(2) 圧縮試験

供試体 No.	1	2	3	4	5	平均値
強度 kN	18以上	18以上	18以上	18以上	18以上	-
厚生労働省規格による値	8.83 kN 以上					

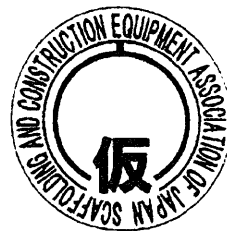
注: 平均値については、本会の認定基準により定めたものである。

構造図



12	球ナット A	SWCH10R	1	W1/2	
11	先端ナット	SBH	1		
10	テフロクナット	SWCH10R	1	M8	
9	壁付ナット	SWCH	1	M8	
8	パイプナット	STL400	1	φ27.2	
7	球ナット	SWRM	1	16	
6	リベット L	SWRCH10	1		
5	リベット S	SWRCH10	1		
4	フランジナット	SWRCH10	1	W7/16	
3	アイボルト	SWRCH10	1	W7/16	
2	クランプ底(壁つなぎ)	SHAS90B	1	2.8mm	
1	クランプ頂(KS)	SHAS90B	1	2.3mm	
番号	品名	材質	数量	備考	

試験成績書



総数 10頁中の 6頁
試験番号 0702-02301-1405

- 仮設機材の種類、型式及び数量 壁つなぎ用金具 2D-AN 10本
- 試験方法 労働省告示第103号(昭和56年12月25日)鋼管足場用の部材及び附属金具の規格、第4章壁つなぎ用金具による。
- 構造等 構造図のとおりで、上記の規格に適合している。
- 試験結果

(1)引張試験

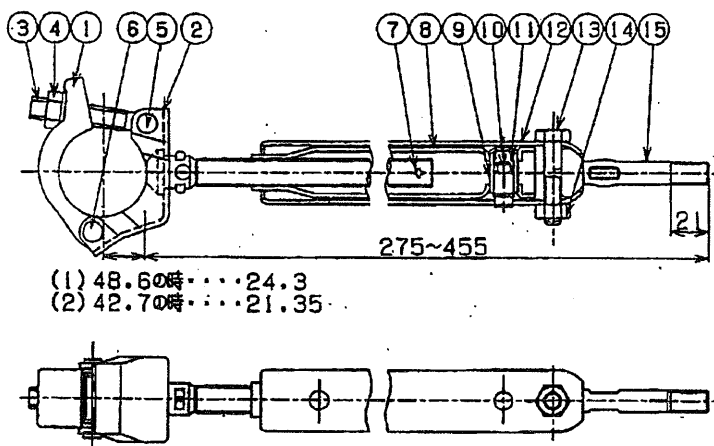
供試体 No	1	2	3	4	5	平均値
強度 kN	15.74	15.36	14.70	14.50	15.27	15.11
厚生労働省規格による値	8.83 kN 以上					

(2)圧縮試験

供試体 No	1	2	3	4	5	平均値
強度 kN	18以上	18以上	18以上	18以上	17.21	-
厚生労働省規格による値	8.83 kN 以上					

注:平均値については、本会の認定基準により定めたものである。

構造図



15	ボルト	SWCH10R	1	W1/2
14	トップロックナット	SWCH10R	1	M8
13	底ボルト	SWCH	1	M8
12	2番パイプ	STK400	1	φ34
11	スプリング	SUS	1	
10	止めピン	SS	1	
9	ピンガイド	SS	1	
8	パイプナット	STK400	1	φ27.2
7	ボルト	SWRM	1	16
6	リベット L	SWRCH10	1	
5	リベット S	SWRCH10	1	
4	フランジナット	SWRCH10	1	W7/16
3	アイボルト	SWRCH10	1	W7/16
2	クランプ座 (底用)	SHA590B	1	2.8L
1	クランプ座 (KS)	SHA590B	1	2.8L
番号	品名	材質	数量	備考

試験成績書



総数 10頁中の 7頁
試験番号 0702-02301-1406

1. 仮設機材の種類、型式及び数量 壁つなぎ用具 2D-BN 10本
2. 試験方法 労働省告示第103号(昭和56年12月25日)鋼管足場用の部材及び附属金具の規格、第4章壁つなぎ用具による。
3. 構造等 構造図のとおりで、上記の規格に適合している。
4. 試験結果

(1) 引張試験

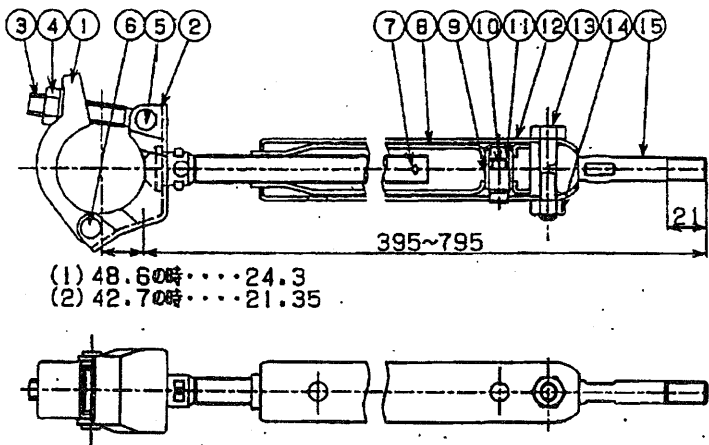
供試体 No.	1	2	3	4	5	平均値
強度 kN	16.95	15.07	15.58	15.45	14.42	15.49
厚生労働省規格による値	8.83 kN 以上					

(2) 圧縮試験

供試体 No.	1	2	3	4	5	平均値
強度 kN	14.51	13.97	16.01	15.23	14.23	14.79
厚生労働省規格による値	8.83 kN 以上					

注: 平均値については、本会の認定基準により定めたものである。

構造図



(1) 48.60時・・・24.3
(2) 42.70時・・・21.35

15	球状ナット	SWCH10R	1	W1/2
14	トップロックナット	SWCH10R	1	M8
13	壁掛金具ナット	SWCH	1	M8
12	2脚パイプ	STK400	1	φ34
11	スプリング	GSJ	1	
10	止めピン	GS	1	
9	ピンガイド	GS	1	
8	パイプナット	STK400	1	φ27.2
7	調整ナット	SWRM	1	16
6	リベット L	SWRCH10	1	
5	リベット S	SWRCH10	1	
4	フランジナット	SWRCH10	1	φ7/18
3	アイボルト	SWRCH10	1	φ7/16
2	クランプ板 (壁つなぎ)	SHAS909	1	2.8mm
1	クランプ板 (KE)	SHAS909	1	2.3mm
番号	品名	材質	数量	備考

試験成績書



総数 5頁中の 2頁
試験番号 0702-02301-1401

1. 仮設機材の種類、型式及び数量 壁つなぎ用金具 2D-CN 10本
2. 試験方法 労働省告示第103号(昭和56年12月25日)鋼管足場用の部材及び附属金具の規格、第4章壁つなぎ用金具による。
3. 構造等 構造図のとおりで、上記の規格に適合している。
4. 試験結果

(1) 引張試験

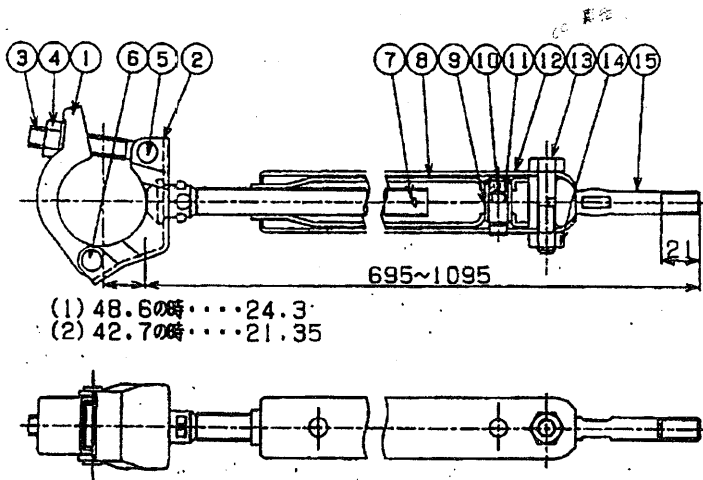
供試体 No.	1	2	3	4	5	平均値
強度 kN	17.60	16.40	16.90	17.50	15.60	16.80
厚生労働省規格による値	8.83 kN 以上					

(2) 圧縮試験

供試体 No.	1	2	3	4	5	平均値
強度 kN	15.23	13.39	11.58	13.32	12.01	13.10
厚生労働省規格による値	8.83 kN 以上					

注: 平均値については、本会の認定基準により定めたものである。

構造図



番号	品名	材質	数量	備考
15	ボルト	SWCH10K	1	W1/2
14	トップロックナット	SWCH10K	1	M8
13	厚板ボルト	SW5B	1	M8
12	2号パイプ	STK400	1	φ34
11	スプリング	SUS	1	
10	止めピン	SE	1	
9	ピンガイド	SE	1	
8	パイプナット	STK400	1	φ27.2
7	ボルト	SW5B	1	16
6	リベット L	SWCH10	1	
5	リベット S	SWCH10	1	
4	フランジナット	SWCH10	1	W7/16
3	アイボルト	SWCH10	1	W7/16
2	クランプ管(壁つなぎ)	SHASSOB	1	E. 3BL
1	クランプ重(K5)	SHASSOB	1	E. 3BL



認定番号 0611-12752-19

認定合格証

緊結金具

HCS-48RC-MM
HCS-48FC-MM
HCS-48RPN-MM
HCS-48FPN-MM
HK-R-MM
HK-F-MM
HKD-R-MM
HKD-F-MM
KMDC-MM

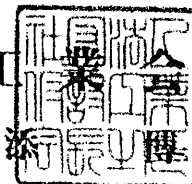
上記の仮設機材は仮設機材認定規程第3条に基づく認定検査に合格したので
同規程第7条により本証を交付する

なお、認定の有効期限は認定日より1年とする

認定日 平成18年11月30日

ホリーエンジニアリング株式会社 殿
(HORY KOREA(株)明洞工場)

社団法人 仮設工
会 長 尾





試験成績書

総数 16頁中の 9頁
試験番号 0611-12752-1905

1. 仮設機材の種類、型式及び数量 緊結金具(直交型) HK-R-MM 10個
2. 試験方法 労働省告示第103号(昭和56年12月25日)鋼管足場用の部材及び附属金具の規格、第6章緊結金具による。
3. 構造等 構造図のとおりで、上記の規格に適合している。
4. 試験結果

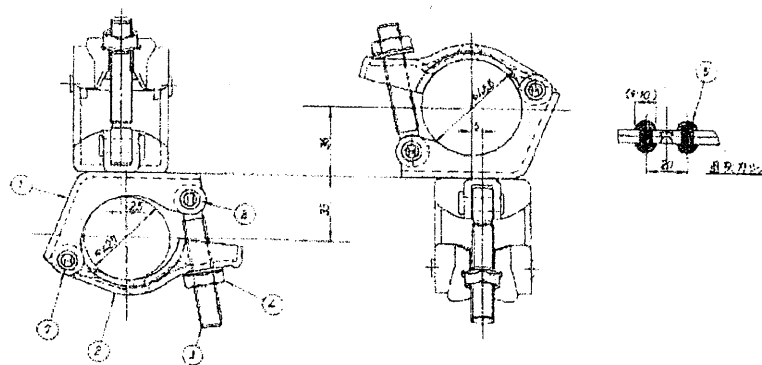
引張試験

供試体組	No.	1	2	3	4	5	平均値
荷重0~9.81kN時 におけるローラー の中心間の距離の 変化量	縮付トルク 3.43 kN・cm	5.8	5.6	6.0	5.0	5.2	-
強度	縮付トルク 4.41 kN・cm	5.3	5.5	5.7	5.3	5.1	-
厚生労働省規格による値	強度 kN	19.9	19.6	19.7	18.9	18.7	19.4

変化量: 10mm 以下、強度: 14.7 kN 以上

注: 平均値については、本会の認定基準により定めたものである。

(構造図)



番号	名称
1	クランプ本体
2	クランプ蓋
3	ボルト
4	フランジナット
5	直交リベット
6	自在リベット
7	リベット
8	リベット

仮

認定番号 0611-12752-19

認定合格証

緊結金具

HCS-48RC-MM
HCS-48FC-MM
HCS-48RPN-MM
HCS-48FPN-MM
HK-R-MM
HK-F-MM
HKD-R-MM
HKD-F-MM
KMDC-MM

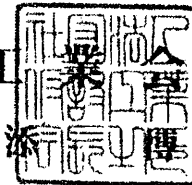
上記の仮設機材は仮設機材認定規程第3条に基づく認定検査に合格したので
同規程第7条により本証を交付する

なお、認定の有効期限は認定日より1年とする

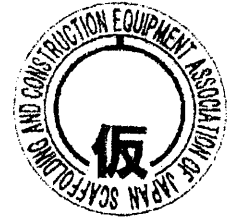
認定日 平成18年11月30日

ホリーエンジニアリング株式会社 殿
(HORY KOREA(株)明洞工場)

社団法人 仮設工
会 長 尾



試験成績書



総数 16頁中の 10頁
試験番号 0611-12752-1906

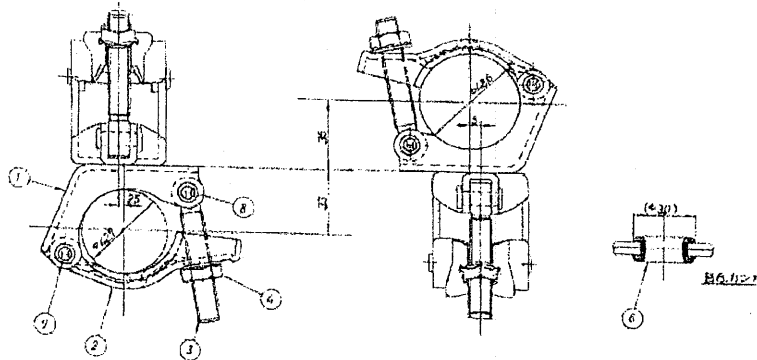
- 仮設機材の種類、型式及び数量 緊結金具(自在型) HK-F-MM 10個
- 試験方法 労働省告示第103号(昭和56年12月25日)鋼管足場用の部材及び附属金具の規格、第6章緊結金具による。
- 構造等 構造図のとおりで、上記の規格に適合している。
- 試験結果

引張試験

供試体組	No.	1	2	3	4	5	平均値
荷重0.49~7.35kN時におけるローラーの中心間の距離の変化量	縮付トルク	6.3	6.2	5.8	5.8	7.0	-
	mm	4.41	5.0	5.2	5.0	6.3	-
強度	kN	17.8	17.6	17.1	17.4	17.3	17.4
厚生労働省規格による値		変化量:10mm以下、強度:9.81kN以上					

注:平均値については、本会の認定基準により定めたものである。

(構造図)



番号	名称
1	クランプ本体
2	クランプ蓋
3	ボルト
4	フランジナット
5	直交リベット
6	自在リベット
7	リベット
8	リベット



認定番号 0611-12752-20

認定合格証

固定型ベース金具

B-48-MM

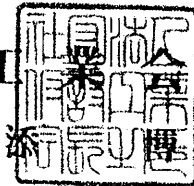
上記の仮設機材は仮設機材認定規程第3条に基づく認定検査に合格したので
同規程第7条により本証を交付する

なお、認定の有効期限は認定日より9ヶ月とする

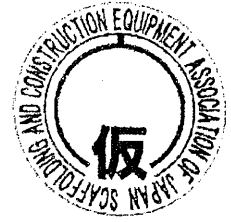
認定日 平成18年11月30日

ホリーエンジニアリング株式会社 殿
(HORY KOREA(株)明洞工場)

社団法人 仮設工
会 長 尾



寸法測定結果書

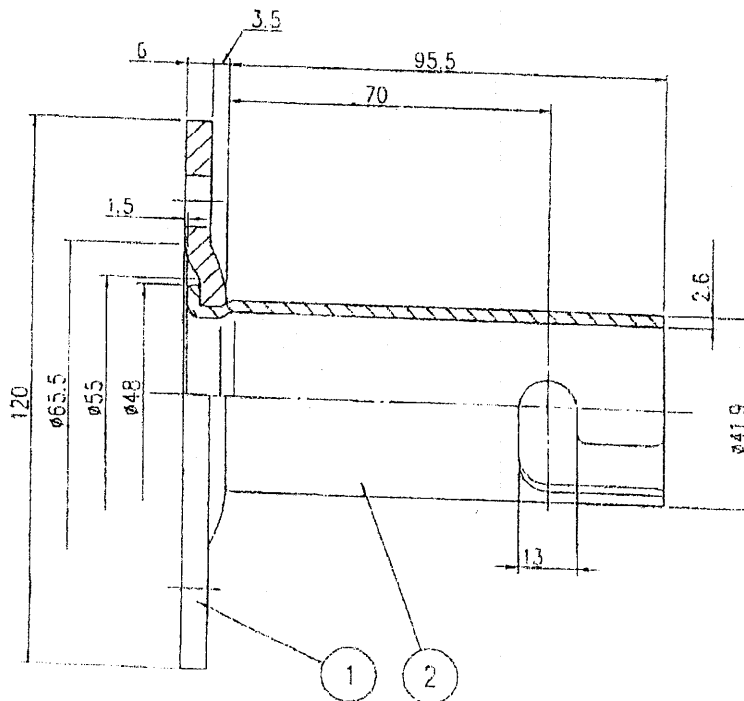


総数 16頁中の 14頁
試験番号 0611-12752-2001

1. 仮設機材の種類、型式及び数量 固定型ベース金具 B-48-MM 5個
2. 構造等 構造図のとおりで、労働省告示第103号(昭和56年12月25日)鋼管足場用の部材及び附属金具の規格、第7章ベース金具、第1節固定型ベース金具の規格に適合している。

(構造図)

No	部品名
1	台板
2	固定型





認定番号 0604-12750-18

認定合格証

単管ジョイント

HJ-48-M

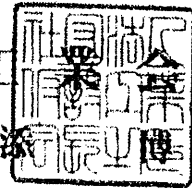
上記の仮設機材は仮設機材認定規程第3条に基づく認定検査に合格したので
同規程第7条により本証を交付する

なお、認定の有効期限は認定日より1年とする

認定日 平成18年 4月30日

ホリーエンジニアリング株式会社 殿
(HORY KOREA(株) 本社工場)

社団法人 仮設工
会 長 尾



試験成績書



総数 2頁中の 2頁
試験番号 0604-12750-1801

1. 仮設機材の種類、型式及び数量 単管ジョイント HJ-48-M 15本
2. 試験方法 労働省告示第103号(昭和56年12月25日)鋼管足場用の部材及び附属金具の規格、第5章継手金具、第3節単管足場用の単管ジョイントによる。
3. 構造等 構造図のとおりで、上記の規格に適合している。
4. 試験結果

(1) たわみ及び曲げ試験

供試体 No.	1	2	3	4	5	平均値
荷重 1.47 kN における鉛直たわみ mm	18.4	18.6	18.1	19.0	17.2	-
強度 kN	5.24	5.30以上	5.30以上	5.30以上	5.29	-
厚生労働省規格による値 鉛直たわみ 19mm 以下 強度 2.65 kN 以上						

(2) 伸び及び引張試験

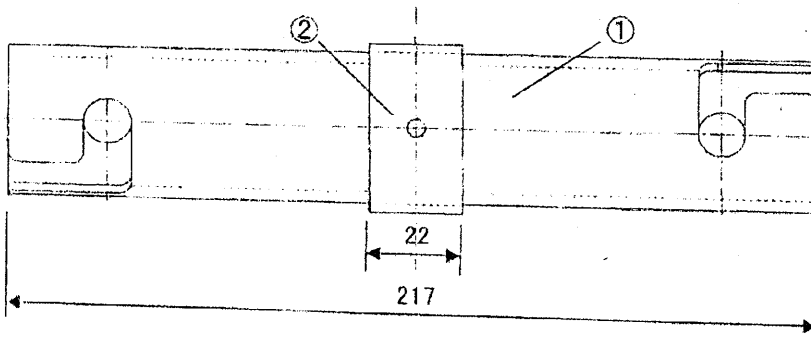
供試体 No.	6	7	8	9	10	平均値
荷重 8.83 kN における伸び mm	0.9	0.6	0.8	0.8	0.8	-
強度 kN	28.2	31.0	30.6	30.2	31.0	30.2
厚生労働省規格による値 伸び 0.9mm 以下 強度 14.7 kN 以上						

(3) 圧縮試験

供試体 No.	11	12	13	14	15	平均値
強度 kN	50.5	61.9	76.2	57.4	55.9	60.3
厚生労働省規格による値 37.3 kN 以上						

注: 平均値については、本会の認定基準により定めたものである。

(構造図)



番号	名称
1	ほぞ
2	カラー



認定番号 0611-02202-49

認定合格証

はりわく

W-40

W-80

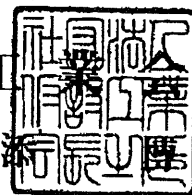
上記の仮設機材は仮設機材認定規程第3条に基づく認定検査に合格したので
同規程第7条により本証を交付する

なお、認定の有効期限は認定日より1年とする

認定日 平成18年11月30日

光洋機械産業株式会社 殿
(八千代第1工場)

社団法人 仮設工
会 長 尾



試験成績書



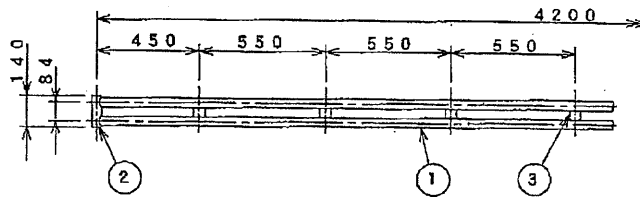
総数 13頁中の 8頁
試験番号 0611-02202-4901

1. 仮設機材の種類、型式及び数量 はりわく(2スパン) W-40 6枚
2. 試験方法 社団法人仮設工業会制定の認定基準、第22章はりわく等による。
3. 構造等 構造図のとおりで、上記の基準に適合している。
4. 試験結果

たわみ曲げ及び支持点部の強度試験

供試体 No.	1	2	3
荷重4.90kN時の 鉛直たわみ mm	13.4	14.3	13.8
強度 kN	23.2	23.2	23.1
認定基準による値	鉛直たわみ量	2スパン	30mm以下
		3スパン	15mm以下
		4スパン	20mm以下
	強度	2スパン	15.7kN以上
		3スパン	19.6kN以上
		4スパン	19.6kN以上

(構造図)



3	補剛材	SS400	FB50×4.5
2	補剛材	STK500	φ42.7×12.5
1	横架材	STK500	φ42.7×12.5
品番	品名	材質	寸法

試験成績書



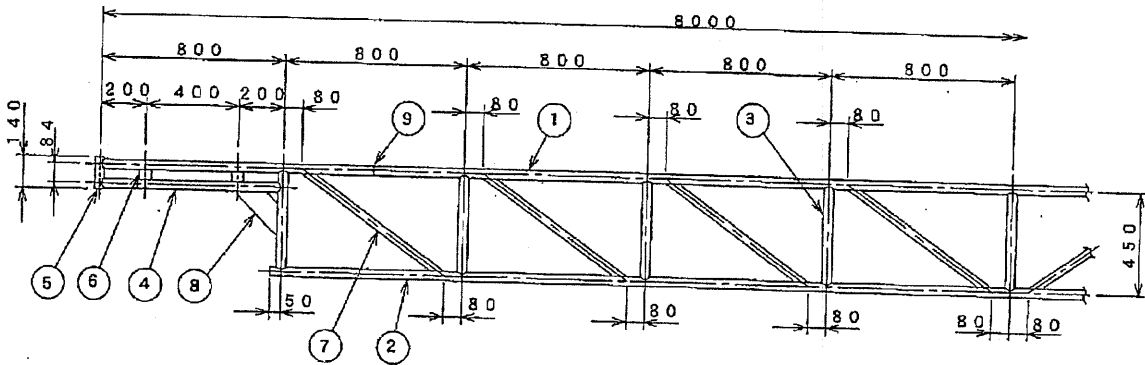
総数 13頁中の 9頁
試験番号 0611-02202-4903

- 仮設機材の種類、型式及び数量 はりわく(4スパン) W-80 6枚
- 試験方法 社団法人仮設工業会制定の認定基準、第22章はりわく等による。
- 構造等 構造図のとおりで、上記の基準に適合している。
- 試験結果

たわみ曲げ及び支持点部の強度試験

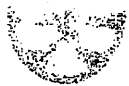
供試体 No.	1	2	3
荷重4.90kN時の鉛直たわみ mm	3.5	4.2	3.7
強度 kN	40以上	40以上	40以上
認定基準による値	鉛直たわみ量	2スパン	30mm以下
		3スパン	15mm以下
		4スパン	20mm以下
		強度	15.7kN以上
		3スパン	19.6kN以上
		4スパン	19.6kN以上

(構造図)



9	連結棒	SS400	RE36×100
8	補強材	SS400	FB100×6
7	補剛材	STK400	φ34.0×t2.0
6	補剛材	SS400	FB50×4.5
品番	品名	材質	寸法

5	補剛材	STK500	φ42.7×t2.5
4	横架材	STK500	φ42.7×t2.5
3	縦材	STK500	φ42.7×t2.5
2	横架材	STK500	φ42.7×t2.5
1	横架材	STK500	φ42.7×t2.5
品番	品名	材質	寸法



認定番号 0611-02202-51

認定合格証

はり渡し

FWB-12 (FWB-9, FWB-7, FWB-6, MWB-12, MWB-9, MWB-7, MWB-6)

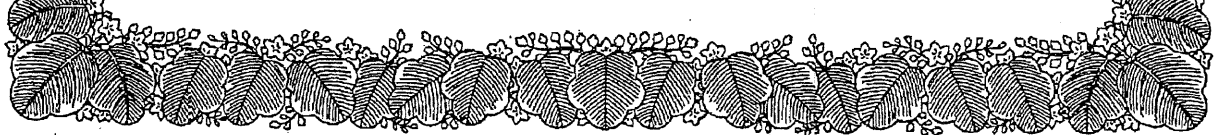
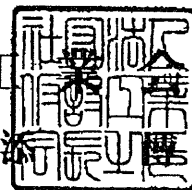
上記の仮設機材は仮設機材認定規程第3条に基づく認定検査に合格したので
同規程第7条により本証を交付する

なお、認定の有効期限は認定日より1年とする

認定日 平成18年11月30日

光洋機械産業株式会社 殿
(八千代第1工場)

社団法人 仮設工業
会長 尾



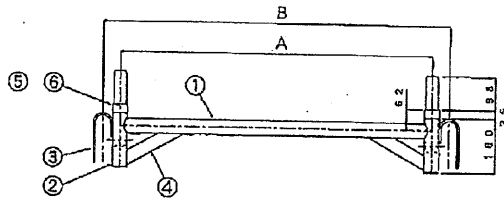
寸法測定結果書



総数 13頁中の 11頁
試験番号 0611-02202-5101

1. 仮設機材の種類、型式及び数量 はり渡し FWB-12 5本
2. 構造等 構造図のとおりで、社団法人仮設工業会制定の認定基準、第22章はりわく等の規格に適合している。

(構造図)



6	ロック継ぎ		
5	固定ジョイント		PN
4	補強材	SS400	FB38×4.5
3	フック	SS400	FB50×6
2	脚材	STK500	φ42.7×2.5
1	主材	STK500	φ42.7×2.5
品名	品名	材質	寸法



認定番号 0611-02202-50

認定合格証

はり受け金具

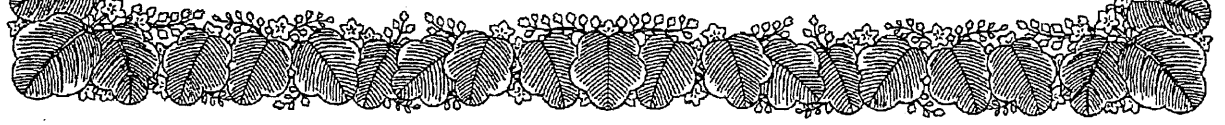
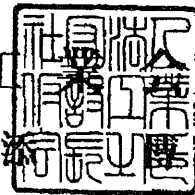
WH-5

上記の仮設機材は仮設機材認定規程第3条に基づく認定検査に合格したので
同規程第7条により本証を交付する
なお、認定の有効期限は認定日より1年とする

認定日 平成18年11月30日

光洋機械産業株式会社 殿
(八千代第1工場)

社団法人 仮設工
会 長 尾



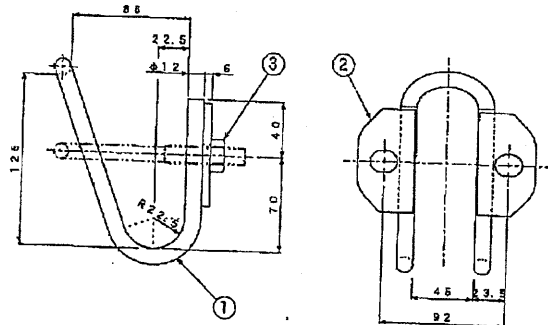
寸法測定結果書



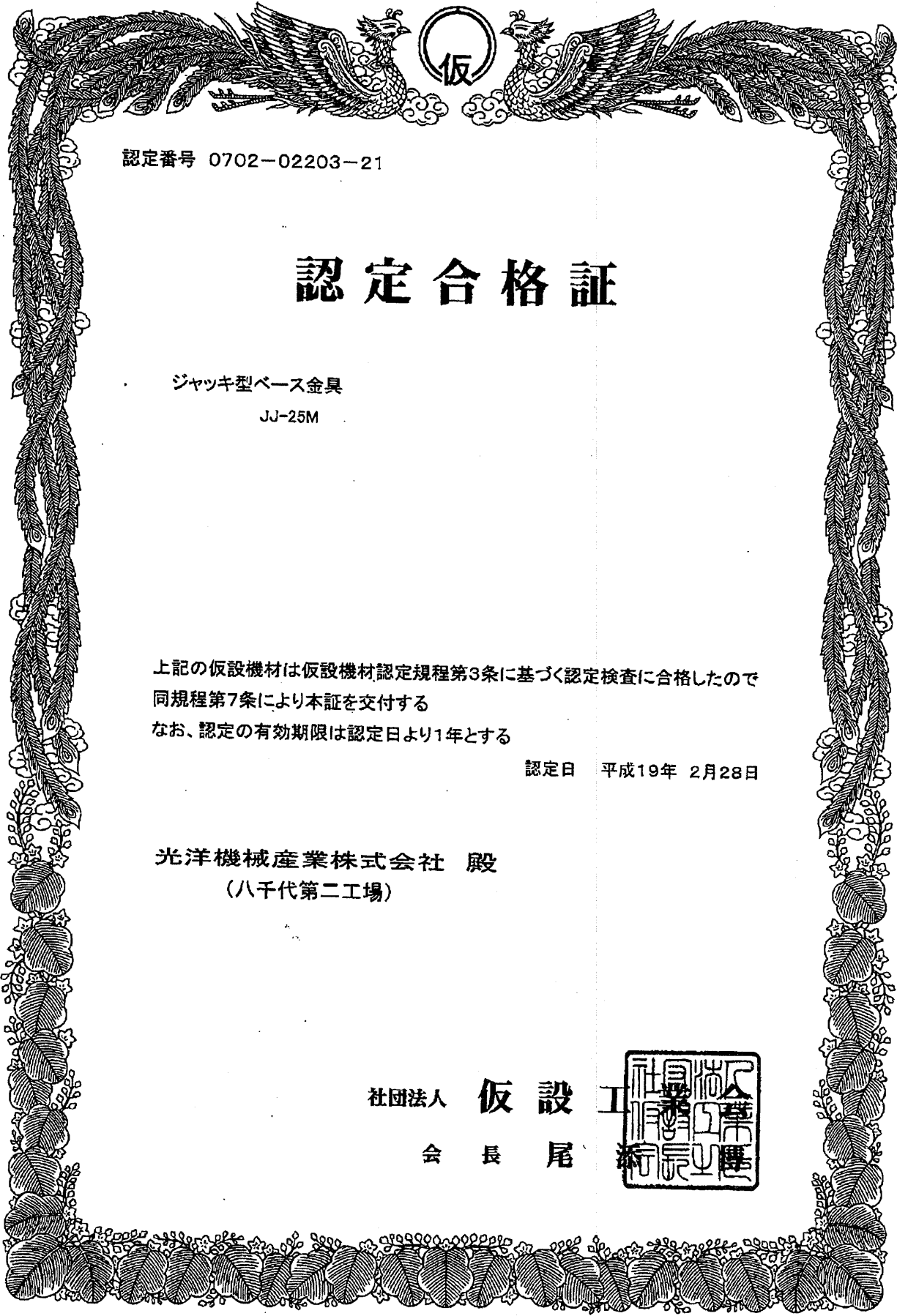
総数 13頁中の 10頁
 試験番号 0611-02202-5001

1. 仮設機材の種類、型式及び数量 はり受け金具 WH-5 5個
2. 構造等 構造図のとおりで、社団法人仮設工業会制定の認定基準、第22章はりわく等の規格に適合している。

(構造図)



3	引取ボルト、N	SS400	WH
2	当て板	SS400	φ75×8
1	受け材	SS400	φ12
品名	名称	材質	寸法



認定番号 0702-02203-21

認定合格証

ジャッキ型ベース金具

JJ-25M

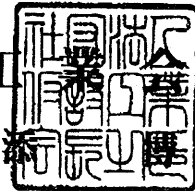
上記の仮設機材は仮設機材認定規程第3条に基づく認定検査に合格したので
同規程第7条により本証を交付する

なお、認定の有効期限は認定日より1年とする

認定日 平成19年 2月28日

光洋機械産業株式会社 殿
(八千代第二工場)

社団法人 仮設工
会 長 尾



試験成績書



総数 4頁中の 3頁
試験番号 0702-02203-2101

- 仮設機材の種類、型式及び数量 ジャッキ型ベース金具 JJ-25M 10本
- 試験方法 労働省告示第103号(昭和56年12月25日)鋼管足場用の部材及び附属金具の規格、第7章ベース金具、第2節ジャッキ型ベース金具による。
- 構造等 構造図のとおりで、上記の規格に適合している。
- 試験結果

(1) 圧縮試験(使用高を最大としたとき)

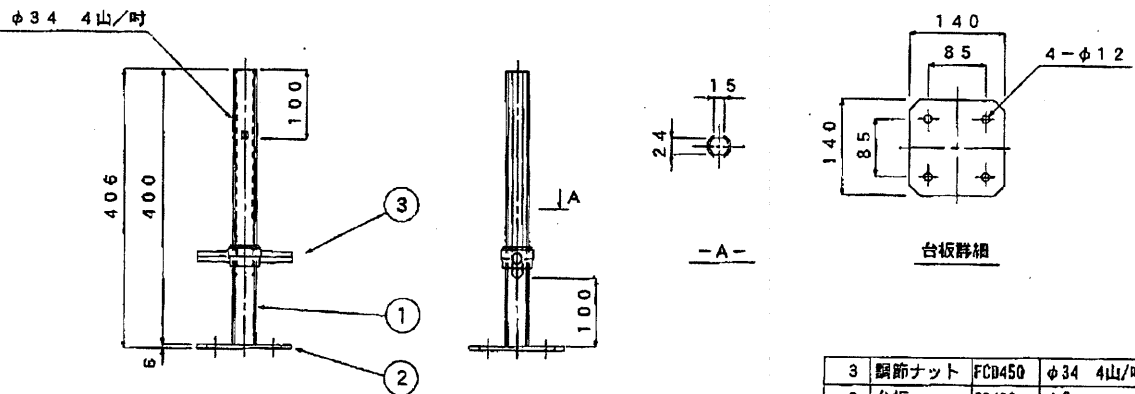
供試体 No.	1	2	3	4	5	平均値
強度 kN	42.6	43.2	39.5	38.7	37.8	40.4
厚生労働省規格による値	34.3 kN 以上					

(2) 圧縮試験(使用高を200mmとしたとき)

供試体 No.	1	2	3	4	5	平均値
強度 kN	50.3	43.8	46.0	44.3	48.1	46.5
厚生労働省規格による値	39.2 kN 以上					

注: 平均値については、本会の認定基準により定めたものである。

構造図



品番	品名	材質	寸法
3	調節ナット	FCD450	φ34 4山/吋
2	台板	SS400	t6
1	ねじ棒	SS400	φ34 4山/吋



認定番号 06-02-26

認定合格証

拡幅わく

FT-917-8A (FT-917-6A-M)

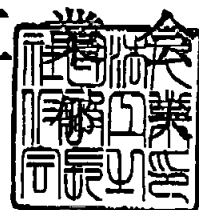
FT-1217-9A (FT-1217-9A-M)

上記の仮設機材は仮設機材認定規程第3条に基づく認定検査に合格した
ので同規程第7条により本証を交付する
認定の有効期限は認定日より1年とする

認定日 平成12年 2月28日

光洋機械産業株式会社 殿
(大阪工場)

社団法人 仮設工
会長 前

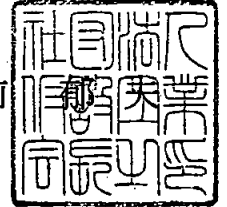




平成12年 2月28日

試験成績書

社団法人 仮設工業会 会長 前



申請者 光洋機械産業株式会社 大阪工場

供試体の種類、型式及び数量 拡幅わく FT-917-6A 5枚

1. 構造等 構造図のとおり。
2. 試験方法 鋼管足場用の部材及び附属金具の規格(労働省告示第103号)による。
3. 試験結果 次のとおり。

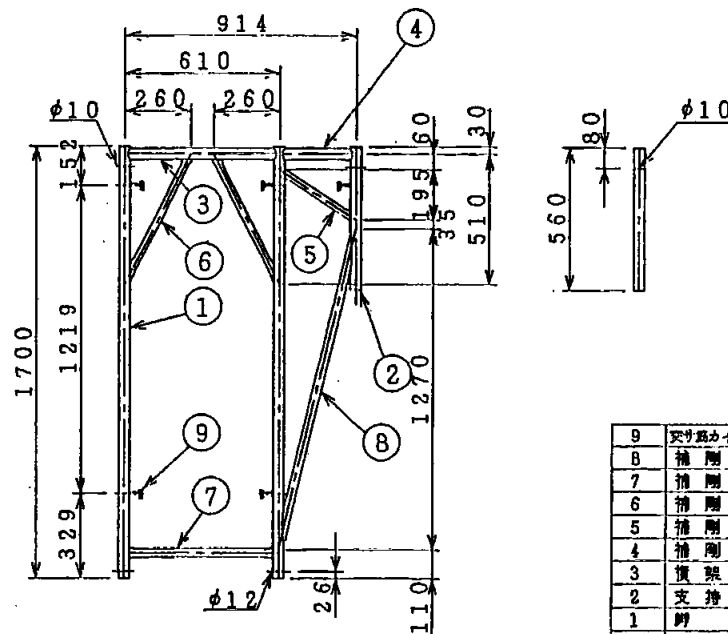
3-1 脚柱載荷による圧縮試験

供試体 No.	1	2	3	4	5	平均値
強度 kN	80.0以上	80.0以上	80.0以上	80.0以上	80.0以上	—
労働省規格による値	53.0 kN 以上					

3-2 交さ筋かいピンの引張試験

供試体 No.	1	2	3	4	5	平均値
強度 kN	20.0	16.8	20.6	20.8	20.8	19.8
労働省規格による値	5.88 kN 以上					

(構造図)



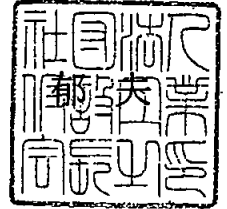
9	交さ筋かいピン	SS400	φ13
8	補剛材	STK400	φ34.0×12.0
7	補剛材	STK400	φ34.0×12.0
6	補剛材	STK400	φ27.2×12.0
5	補剛材	STK400	φ27.2×12.0
4	補剛材	STK500	φ42.7×12.5
3	横梁材	STK500	φ42.7×12.5
2	支持材	STK500	φ42.7×12.5
1	脚柱	STK500	φ42.7×12.5
品番	品名	材質	寸法



平成12年 2月28日

試験成績書

社団法人 仮設工業会 会長 前



申請者 光洋機械産業株式会社 大阪工場

供試体の種類、型式及び数量 拡幅わく FT-1217-9A 5枚

1. 構造等 構造図のとおり。
2. 試験方法 鋼管足場用の部材及び附属金具の規格(労働省告示第103号)による。
3. 試験結果 次のとおり。

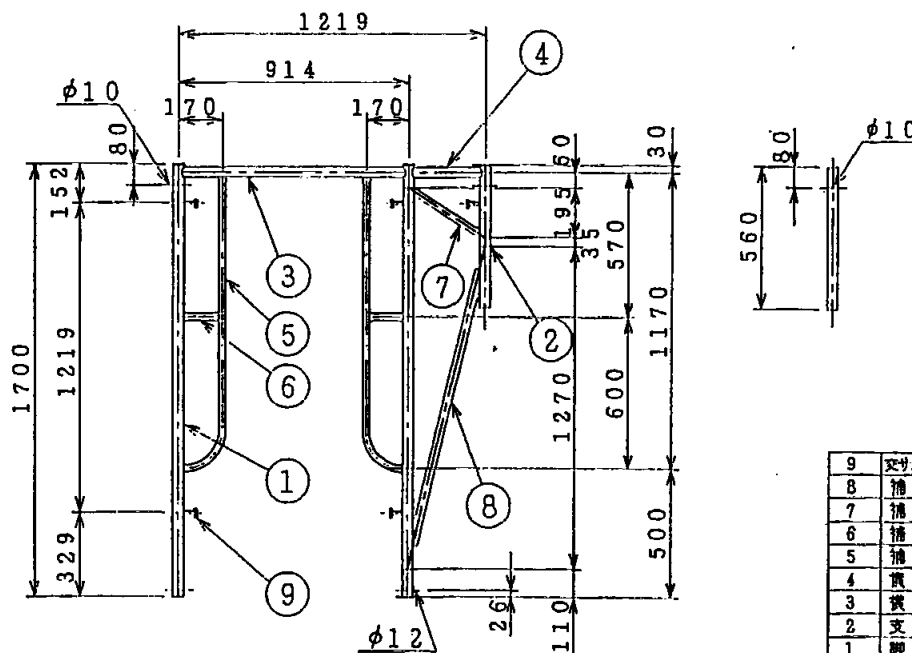
3-1 脚柱載荷による圧縮試験

供試体 No.	1	2	3	4	5	平均値
強度 kN	80.0以上	80.0以上	80.0以上	80.0以上	80.0以上	—
労働省規格による値	53.0 kN 以上					

3-2 交さ筋かいピンの引張試験

供試体 No.	1	2	3	4	5	平均値
強度 kN	20.0	16.8	20.6	20.8	20.8	19.8
労働省規格による値	5.88 kN 以上					

(構造図)



9	交さ筋かいピン	SS400	φ13
8	補剛材	STK400	φ34.0×t2.0
7	補剛材	STK400	φ27.2×t2.0
6	補剛材	STK400	φ27.2×t2.0
5	補剛材	STK400	φ27.2×t2.0
4	貫挿材	STK500	φ42.7×t2.5
3	貫挿材	STK500	φ42.7×t2.5
2	支持材	STK500	φ42.7×t2.5
1	脚柱	STK500	φ42.7×t2.5
品番	品名	材質	寸法



認定番号 0810-05201-17

認定合格証

アームロック

SA-508 (SA-502, SA-441, SA-419, SA-331, SA-739, SA-826)

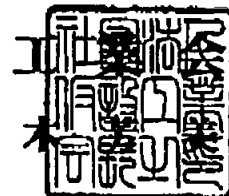
上記の仮設機材は仮設機材認定規程第3条に基づく認定検査に合格したので
同規程第7条により本証を交付する

なお、認定の有効期限は認定日より1年とする

認定日 平成20年10月31日

信和株式会社 殿
(本社工場)

社団法人 仮設
会長 鈴木





試験成績書

総数 16頁中の 6頁
試験番号 0810-05201-1701

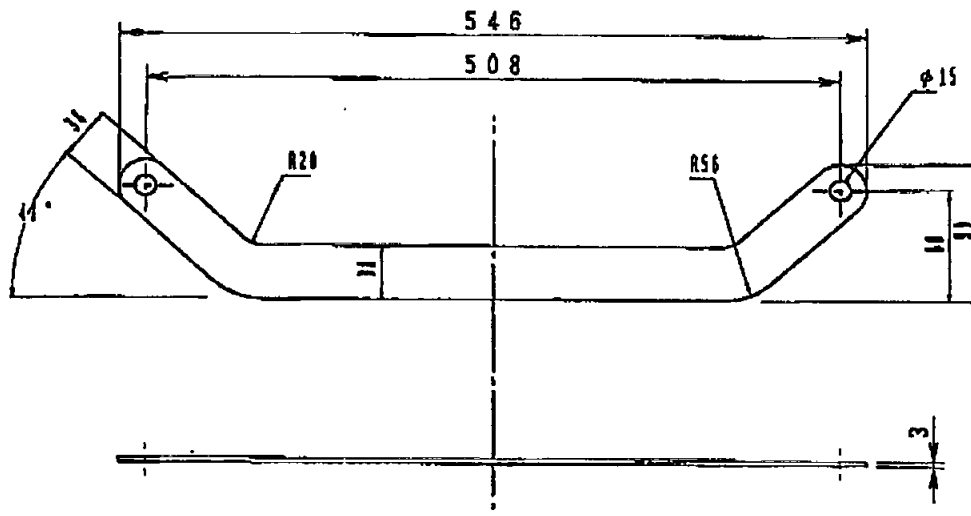
1. 仮設機材の種類、型式及び数量 アームロック SA-508 5枚
2. 試験方法 労働省告示第103号(昭和56年12月25日)鋼管足場用の部材及び附属金具の規格、第5章継手金具、第2節わく組足場用の建わくのアームロックによる。
3. 構造等 構造図のとおりで、上記の規格に適合している。
4. 試験結果

伸び及び引張試験

供試体 No.	1	2	3	4	5	平均値
荷重 3.24 kN 時における伸び mm	1.4	1.3	1.3	1.3	1.3	-
強度 kN	8.54	8.67	8.03	8.03	8.08	8.27
厚生労働省規格による値	伸び 2mm 以下		強度 5.88 kN 以上			

注:平均値については、本会の認定基準により定めたものである。

構造図





認定番号 0811-02204-42

認定合格証

階段枠

FNK-17AK (MNK-17AK)

FNK-15AK

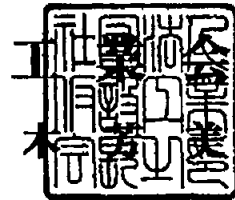
上記の仮設機材は仮設機材認定規程第3条に基づく認定検査に合格したので
同規程第7条により本証を交付する

なお、認定の有効期限は認定日より1年とする

認定日 平成20年11月30日

光洋機械産業株式会社 殿
(八千代工場)

社団法人 仮設
会長 鈴木



試験成績書



総数 30頁中の 14頁
試験番号 0811-02204-4202

1. 仮設機材の種類、型式及び数量 階段枠 FNK-17AK 3台
2. 試験方法 社団法人仮設工業会制定の認定基準、階段枠による。
3. 構造等 構造図のとおりで、上記の基準に適合している。
4. 試験結果

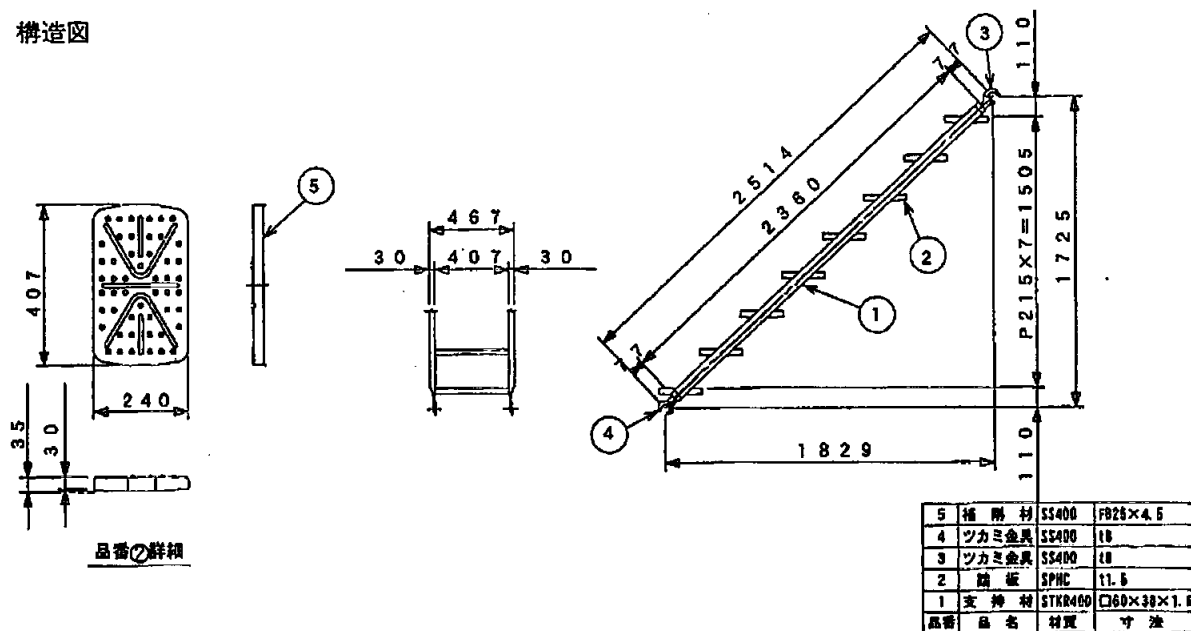
(1) 踏み板及び支持材のたわみ試験

供試体 No.	1	2	3
荷重 1.96 kN 時の 合成たわみ	12.3	12.6	12.8
鉛直たわみ mm 踏み板のみのたわみ	5.4	5.5	5.7
認定基準による値	合成たわみ 25mm 以下 踏み板のみのたわみ 15mm 以下		

(2) 支持材の曲げ試験

供試体 No.	1	2	3	平均値
強度 kN	10中止	10中止	10中止	-
認定基準による値	4.90 kN 以上			

構造図





認定番号 0811-12702-34

認定合格証

鋼製脚立

HD-30z (HDS-3)

HD-40z(HDS-4)

HD-60z(HDS-6)

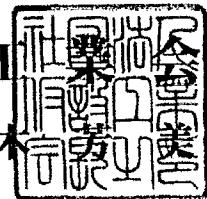
上記の仮設機材は仮設機材認定規程第3条に基づく認定検査に合格したので
同規程第7条により本証を交付する

なお、認定の有効期限は認定日より1年とする

認定日 平成20年11月30日

ホリー株式会社 殿
(岐阜工場)

社団法人 仮設工
会 長 鈴木





試験成績書

総数 11頁中の 9頁
試験番号 0811-12702-3401

1. 仮設機材の種類、型式及び数量 鋼製脚立 HD-30z 3台
2. 試験方法 社団法人仮設工業会制定の認定基準、鋼製脚立による。
3. 構造等 構造図のとおりで、上記の基準に適合している。
4. 試験結果

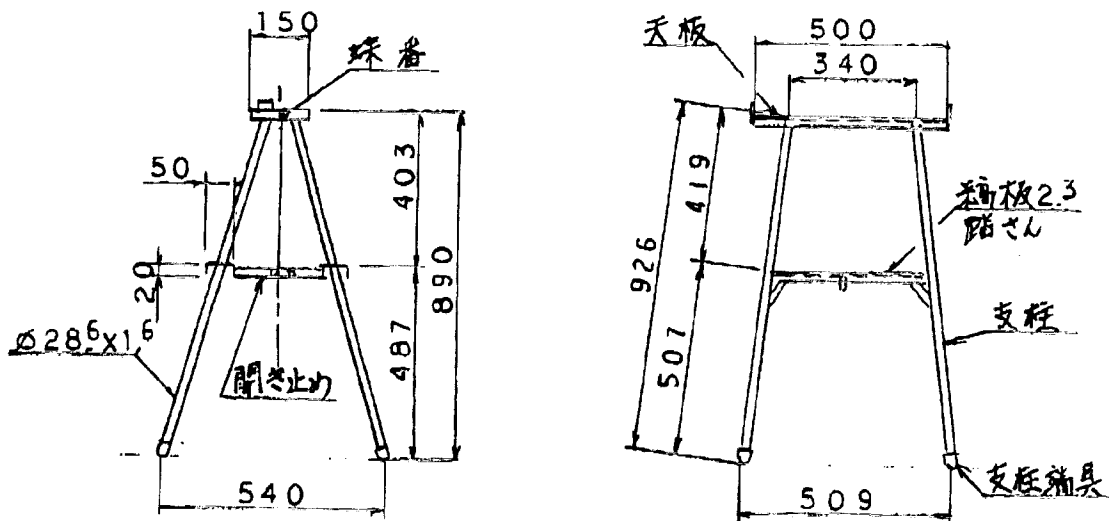
(1)たわみ及び曲げ試験(天板)

供試体 No.	1	2	3	平均値
荷重 3.92 kN 時の鉛直たわみ mm	4.4	4.3	4.1	—
強度 kN	16中止	16中止	16中止	—
認定基準による値	鉛直たわみ 10mm 以下		強度 7.84 kN 以上	

(2)たわみ及び曲げ試験(踏さん)

供試体 No.	1	2	3	平均値
荷重 1.96 kN 時の鉛直たわみ mm	4.8	3.9	4.7	—
強度 kN	6.57	6.55	6.55	6.55
認定基準による値	鉛直たわみ 10mm 以下		強度 3.92 kN 以上	

構造図





認定番号 0806-07112-38

認定合格証

メッシュシート

TS1034

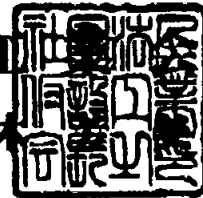
TS1004

上記の仮設擁壁は仮設擁壁認定規程第3条に基づく認定検査に合格したので
同規程第7条により本証を交付する
なお、認定の有効期限は認定日より1年とする

認定日 平成20年 6月30日

平岡建設株式会社 股
(附属 西保工場)

社団法人 仮設工
会 長 鈴



試験成績書



総数 3頁中の 2頁
試験番号 0806-07112-3801

1. 仮設機材の種類、型式及び数量 メッシュシート TS1004 4枚
2. 試験方法 社団法人仮設工業会制定の認定基準、メッシュシートによる。
3. 構造等 構造図のとおりで、上記の基準に適合している。
4. 試験結果

(1) 網地の引張試験

供試体 No.	1	2	3	4	5	6
網地の方向	縦	縦	縦	横	横	横
強度 kN	2.28	2.28	2.26	2.07	2.06	2.09
強度(kN)と伸び(mm)との積 kN・mm	137.3	139.5	136.3	132.4	131.2	136.1
認定基準による値	強度 1.47 kN 以上, 強度と伸びとの積 68.6 kN・mm 以上					

(2) はとめ等の接着部の引張試験

供試体 No.	1	2	3	4	5	6
網地の方向	縦	横	縦	横	横	横
荷重0.49kNのときまでの外れ・破れ等の異常	無	無	無	無	無	無
強度 kN	1.86	1.83	2中止	1.60	2中止	2中止
認定基準による値	0.98kN 以上					

(3) 落下試験

供試体 No.	1	2	3
貫通の有無	無	無	無

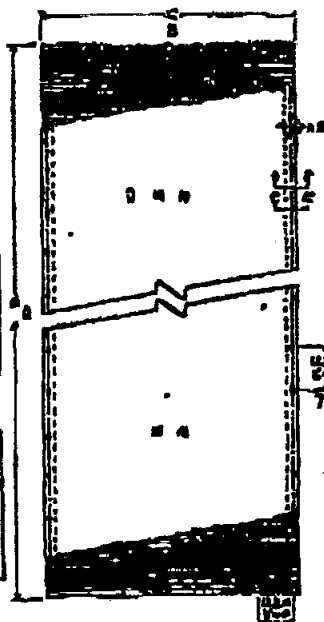
構造図

寸法

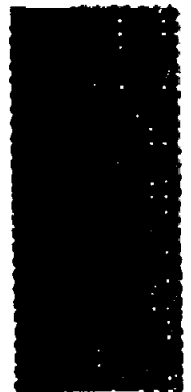
記号	名称	寸法
A	防風り金網外層	63mm
B	防風り金網内層	12.5mm
C	防風り金網厚	±0.6mm
D	メッシュ目	250.0mm
E	防風り金網厚	3.5±0.2mm
F	防風り金網厚	3.8±0.2mm
G	防風り金網厚	25mm以下
H	石	100~150mm
I	砂	2100~1500mm

材質

記号	名称	材質
A	防風り金網	防風り金網
B	防風り金網	防風り金網
C	防風り金網厚	防風り金網
D	防風り金網厚	防風り金網
E	防風り金網厚	防風り金網



縮尺率 : 0.7



鋼管試験成績証明書

証明書番号 06724 (0004-57269)

発行 17年7月1日

需要家 朝日本機材 殿

市川市塩浜一丁目11番地

需要家

丸一鋼管株式会社

級商社 伊藤忠丸紅鉄鋼附 殿

東京第二工場

品名 一般構造用炭素鋼管

規格 JIS G 3444 STK500

出荷年月日 17. 4. 5

寸法 (mm)	表面処理	数量		化学成分 (%)						引張試験 (11号試験片)		曲げ試験		ヘソ平試験 溶接部横 H=7/8 D 溶接部上 H=7/8 D H=7/8 D	水圧試験 試験圧力 (MPa)	硫酸銅 試験 (毎回1分)	塩水噴霧 試験 連続8時間噴霧 16時間休止 サイクル	
		本数	質量 (kg)	C x100	Si x100	Mn x100	P x1000	S x1000	引張強さ (N/mm ²)	降伏点 (N/mm ²)	伸び (%)	内側半径	曲げ角度					結果
48.6 X 2.4 X 4000	G	3200	34880	12	1	86	13	6	543	455	28			6000				

(注) B:黒管 P:酸洗 C:冷延 PZ:プレジック G:メッキ

上記の製品は検査の結果、形状、寸法、材質とも指定の規格に合格していることを証明します。



丸一鋼管株式会社



鋼管試験成績証明書

証明書番号 06725 (0004-57270)

需要家 株式会社

需要家

取扱商社 伊藤忠丸紅鉄鋼株式会社

品名 一般構造用炭素鋼鋼管

規格 JIS G 3444 STK500

出荷年月日 17. 4. 6

発行 17年7月1日

市川市塩浜一丁目11番地

丸一鋼管株式会社

東京第二工場

寸法 (mm)	表面処理	数量		化学成分 (%)					引張試験 (11号試験片)			曲げ試験		ヘン平試験 溶接部 H=7/8 D H=7/8 D	水圧試験 試験圧力 (MPa)	硫酸銅 試験 (毎回分)	塩水噴霧 試験 浸漬8時間 16時間休止 サイクル	
		本数	質量 (kg)	C x100	Si x100	Mn x100	P x1000	S x1000	引張強さ (N/mm ²)	降伏点 (N/mm ²)	伸び (%)	曲げ角度	内側半径					結果
48.6X 2.4 X 5000	G	2000	27200	12	1	86	13	6	537	453	28							
48.6X 2.4 X 6000	G	500	4920	13	2	90	17	7	552	466	29							

備考 (注) B:黒管 P:酸洗 C:冷延 PZ:プレジック G:メッキ

上記の製品は検査の結果、形状、寸法、材質とも指定の規格に合格していることを証明します。



丸一鋼管株式会社

