



認定番号 0811-02204-02

# 認定合格証

補助サポート

SF-4H (SF-3H)

SF-5H

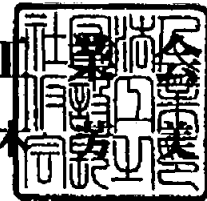
上記の仮設機材は仮設機材認定規程第3条に基づく認定検査に合格したので  
同規程第7条により本証を交付する

なお、認定の有効期限は認定日より1年とする

認定日 平成20年11月30日

光洋機械産業株式会社 殿  
(八千代工場)

社団法人 仮設工  
会 長 鈴木





# 試験成績書

総数 30頁中の 3頁  
試験番号 0811-02204-0201

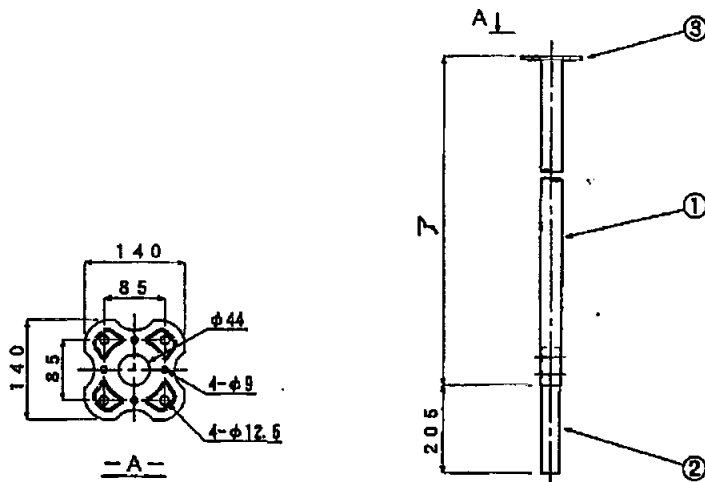
1. 仮設機材の種類、型式及び数量 補助サポート SF-4H 5本
2. 試験方法 労働省告示第101号(昭和56年12月23日)型わく支保工用のパイプサポート等の規格、第2章補助サポートによる。
3. 構造等 構造図のとおりで、上記の規格に適合している。
4. 試験結果

### 圧縮試験

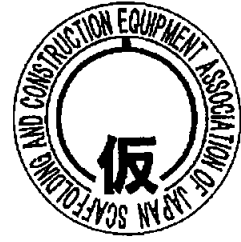
供試体 No.	1	2	3	4	5	平均値
強度 kN	57.1	68.8	62.1	71.5	58.5	63.6
厚生労働省規格による値		強度 39.2 kN 以上				

注:平均値については、本会の認定基準により定めたものである。

### 構造図



品番	品名	数量	材質	実寸	法
3	受け板	1	SS400	t 6	
2	ほぞ	1	STK400	φ42.2×2.3	
1	柱管	1	STK500	φ48.6×2.5	



# 試験成績書

総数 30頁中の 4頁  
試験番号 0811-02204-0202

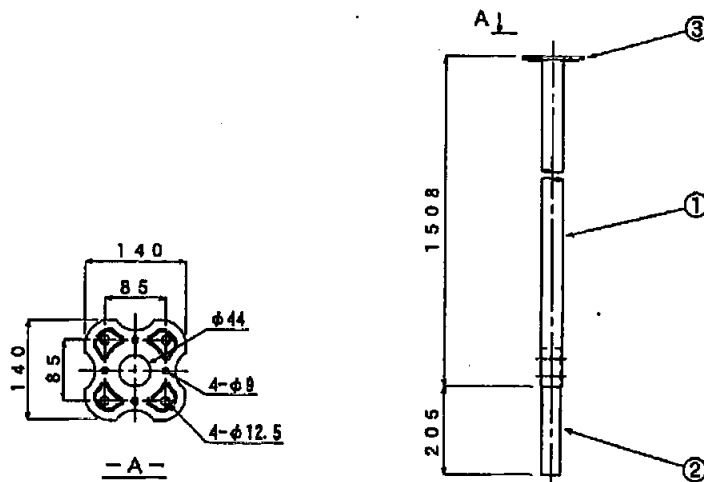
1. 仮設機材の種類、型式及び数量 補助サポート SF-5H 5本
2. 試験方法 労働省告示第101号(昭和56年12月23日)型わく支保工用のパイプサポート等の規格、第2章補助サポートによる。
3. 構造等 構造図のとおりで、上記の規格に適合している。
4. 試験結果

### 圧縮試験

供試体 No.	1	2	3	4	5	平均値
強度 kN	49.8	47.5	51.9	50.1	47.9	49.4
厚生労働省規格による値 強度 37.0 kN 以上						

注:平均値については、本会の認定基準により定めたものである。

### 構造図



品番	品名	数量	材質	寸法	注
3	受け板	1	SS400	t 6	
2	ほぞ	1	STK400	φ42.2×2.3	
1	柱管	1	STK500	φ48.6×2.5	