

仮

認定番号 0611-12752-19

認定合格証

緊結金具

HCS-48RC-MM
HCS-48FC-MM
HCS-48RPN-MM
HCS-48FPN-MM
HK-R-MM
HK-F-MM
HKD-R-MM
HKD-F-MM
KMDC-MM

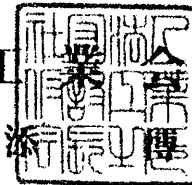
上記の仮設機材は仮設機材認定規程第3条に基づく認定検査に合格したので
同規程第7条により本証を交付する

なお、認定の有効期限は認定日より1年とする

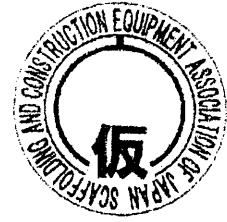
認定日 平成18年11月30日

ホリーエンジニアリング株式会社 殿
(HORY KOREA(株)明洞工場)

社団法人 仮設工
会 長 尾



試験成績書



総数 16頁中の 10頁
試験番号 0611-12752-1906

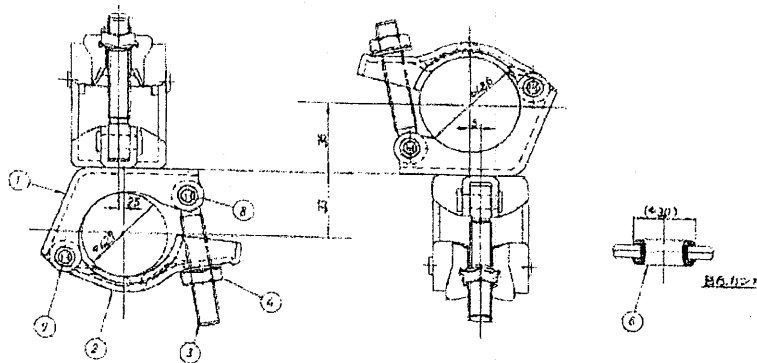
- 仮設機材の種類、型式及び数量 緊結金具(自在型) HK-F-MM 10個
- 試験方法 労働省告示第103号(昭和56年12月25日)鋼管足場用の部材及び附属金具の規格、第6章緊結金具による。
- 構造等 構造図のとおりで、上記の規格に適合している。
- 試験結果

引張試験

供試体組	No.	1	2	3	4	5	平均値
荷重0.49~7.35kN時におけるローラーの中心間の距離の変化量	縮付トルク	6.3	6.2	5.8	5.8	7.0	-
	mm	4.41	5.0	5.2	5.0	6.3	-
強度	kN	17.8	17.6	17.1	17.4	17.3	17.4
厚生労働省規格による値		変化量:10mm以下、強度:9.81kN以上					

注:平均値については、本会の認定基準により定めたものである。

(構造図)



番号	名称
1	クランプ本体
2	クランプ蓋
3	ボルト
4	フランジナット
5	直交リベット
6	自在リベット
7	リベット
8	リベット