



認定番号 0611-12752-19

# 認定合格証

## 緊結金具

HCS-48RC-MM  
HCS-48FC-MM  
HCS-48RPN-MM  
HCS-48FPN-MM  
HK-R-MM  
HK-F-MM  
HKD-R-MM  
HKD-F-MM  
KMDC-MM

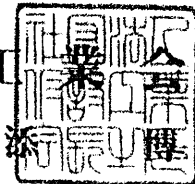
上記の仮設機材は仮設機材認定規程第3条に基づく認定検査に合格したので  
同規程第7条により本証を交付する

なお、認定の有効期限は認定日より1年とする

認定日 平成18年11月30日

ホリーエンジニアリング株式会社 殿  
(HORY KOREA(株)明洞工場)

社団法人 仮設工  
会 長 尾





# 試験成績書

総数 16頁中の 9頁  
試験番号 0611-12752-1905

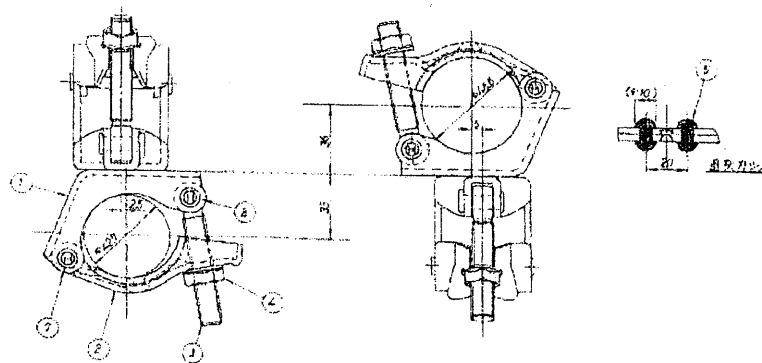
1. 仮設機材の種類、型式及び数量      緊結金具(直交型)    HK-R-MM    10個
2. 試験方法    労働省告示第103号(昭和56年12月25日)鋼管足場用の部材及び附属金具の規格、第6章緊結金具による。
3. 構造等      構造図のとおりで、上記の規格に適合している。
4. 試験結果

### 引張試験

供試体組	No.	1	2	3	4	5	平均値
荷重0~9.81kN時 におけるローラー の中心間の距離の 変化量	縮付トルク 3.43 kN・cm	5.8	5.6	6.0	5.0	5.2	-
強度	縮付トルク 4.41 kN・cm	5.3	5.5	5.7	5.3	5.1	-
厚生労働省規格による値	強度 kN	19.9	19.6	19.7	18.9	18.7	19.4

注:平均値については、本会の認定基準により定めたものである。  
変化量:10mm以下、強度:14.7 kN以上

### (構造図)



番号	名称
1	クランプ本体
2	クランプ蓋
3	ボルト
4	フランジナット
5	直交リベット
6	自在リベット
7	リベット
8	リベット