

認定番号 0702-02301-14

認定合格証

壁つなぎ用金具

1503N	J-1N	2D-AN
1806N	J-2N	2D-BN
1303N	J-3N	2D-CN
1608N	J-4N	

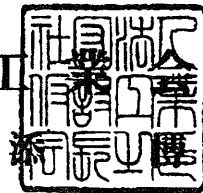
上記の仮設機材は仮設機材認定規程第3条に基づく認定検査に合格したので
同規程第7条 により本証を交付する

なお、認定の有効期限は認定日より1年とする

認定日 平成19年 2月28日

株式会社国元商会 殿
(本社工場)

社団法人 仮設工
会 長 尾



試験成績書



総数 10頁中の 5頁
試験番号 0702-02301-1404

- 仮設機材の種類、型式及び数量 壁つなぎ用具 1806N 10本
- 試験方法 労働省告示第103号(昭和56年12月25日)鋼管足場用の部材及び附属金具の規格、第4章壁つなぎ用具による。
- 構造等 構造図のとおりで、上記の規格に適合している。
- 試験結果

(1) 引張試験

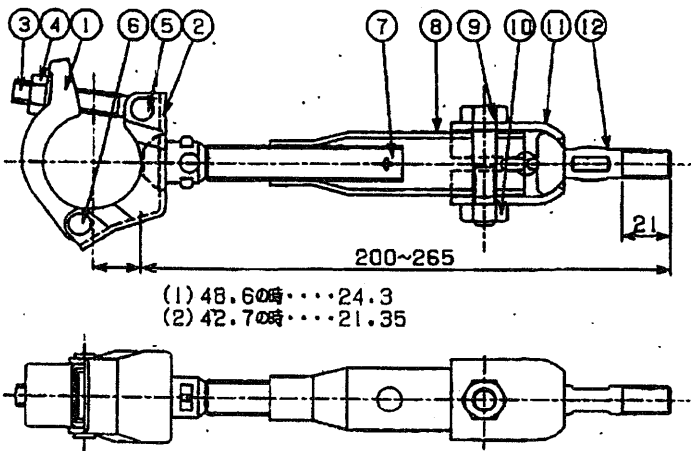
供試体 No.	1	2	3	4	5	平均値
強度 kN	33.89	33.09	33.62	32.80	33.51	33.38
厚生労働省規格による値	8.83 kN 以上					

(2) 圧縮試験

供試体 No.	1	2	3	4	5	平均値
強度 kN	18以上	18以上	18以上	18以上	18以上	-
厚生労働省規格による値	8.83 kN 以上					

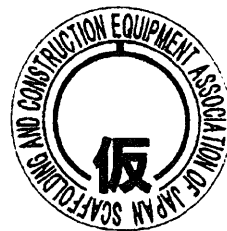
注: 平均値については、本会の認定基準により定めたものである。

構造図



12	ナット A	SWCH10R	1	W1/2	
11	先端ナット	SBH	1		
10	テフロクナット	SWCH10R	1	M8	
9	壁付ナット	SWCH	1	M8	
8	パイプナット	STL400	1	φ27.2	
7	調整ナット	SWRM	1	16	
6	リベット L	SWRCH10	1		
5	リベット S	SWRCH10	1		
4	フランジナット	SWRCH10	1	W7/16	
3	アイボルト	SWRCH10	1	W7/16	
2	クランプ底(壁つなぎ)	SHAS90B	1	2.8mm	
1	クランプ頂(KS)	SHAS90B	1	2.3mm	
番号	品名	材質	数量	備考	

試験成績書



総数 10頁中の 6頁
試験番号 0702-02301-1405

- 仮設機材の種類、型式及び数量 壁つなぎ用金具 2D-AN 10本
- 試験方法 労働省告示第103号(昭和56年12月25日)鋼管足場用の部材及び附属金具の規格、第4章壁つなぎ用金具による。
- 構造等 構造図のとおりで、上記の規格に適合している。
- 試験結果

(1)引張試験

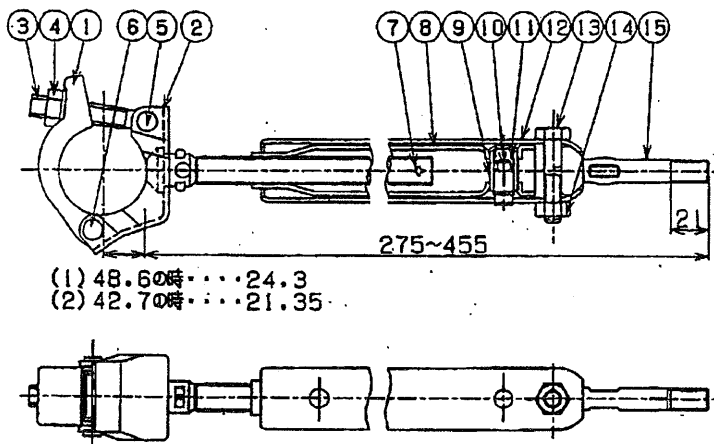
供試体 No.	1	2	3	4	5	平均値
強度 kN	15.74	15.36	14.70	14.50	15.27	15.11
厚生労働省規格による値	8.83 kN 以上					

(2)圧縮試験

供試体 No.	1	2	3	4	5	平均値
強度 kN	18以上	18以上	18以上	18以上	17.21	-
厚生労働省規格による値	8.83 kN 以上					

注:平均値については、本会の認定基準により定めたものである。

構造図



15	ボルト	SWCH10R	1	W1/2
14	トップロックナット	SWCH10R	1	M8
13	最上ボルト	SWCH	1	M8
12	2番パイプ	STK400	1	φ34
11	スプリング	SUE	1	
10	止めピン	SS	1	
9	ピンガイド	SS	1	
8	パイプナット	STK400	1	φ27.2
7	最下ボルト	SWRM	1	16
6	リベット L	SWRCH10	1	
5	リベット S	SWRCH10	1	
4	フランジナット	SWRCH10	1	W7/16
3	アイボルト	SWRCH10	1	W7/16
2	クランプ座 (座付形)	SHA590B	1	2.6L
1	クランプ座 (KS)	SHA590B	1	2.6L
番号	品名	材質	数量	備考

試験成績書



総数 10頁中の 7頁
試験番号 0702-02301-1406

1. 仮設機材の種類、型式及び数量 壁つなぎ用具 2D-BN 10本
2. 試験方法 労働省告示第103号(昭和56年12月25日)鋼管足場用の部材及び附属金具の規格、第4章壁つなぎ用具による。
3. 構造等 構造図のとおりで、上記の規格に適合している。
4. 試験結果

(1) 引張試験

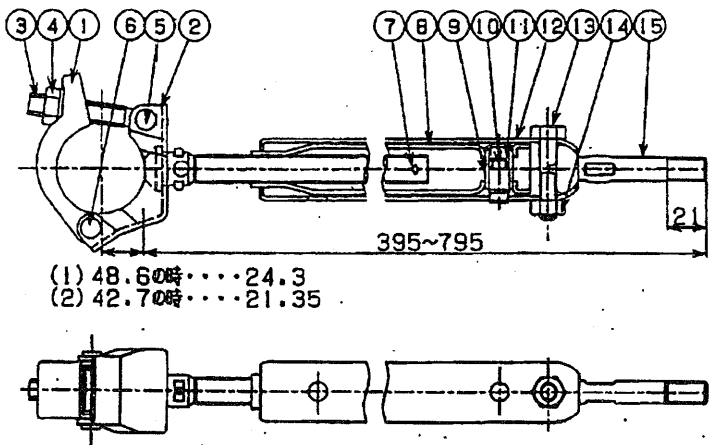
供試体 No.	1	2	3	4	5	平均値
強度 kN	16.95	15.07	15.58	15.45	14.42	15.49
厚生労働省規格による値	8.83 kN 以上					

(2) 圧縮試験

供試体 No.	1	2	3	4	5	平均値
強度 kN	14.51	13.97	16.01	15.23	14.23	14.79
厚生労働省規格による値	8.83 kN 以上					

注: 平均値については、本会の認定基準により定めたものである。

構造図



15	球状ナット	SWCH10R	1	W1/2
14	トップロックナット	SWCH10R	1	M8
13	壁掛金具ナット	SWCH	1	M8
12	2脚パイプ	STK400	1	φ34
11	スプリング	GSJ	1	
10	止めピン	GS	1	
9	ピンガイド	GS	1	
8	パイプナット	STK400	1	φ27.2
7	調整ナット	SWRM	1	16
6	リベット L	SWRCH10	1	
5	リベット S	SWRCH10	1	
4	フランジナット	SWRCH10	1	W7/16
3	アイボルト	SWRCH10	1	W7/16
2	クランプ板 (壁つなぎ)	SHAS909	1	2.8ML
1	クランプ板 (KE)	SHAS909	1	2.3ML
番号	品名	材質	数量	備考

試験成績書



総数 5頁中の 2頁
試験番号 0702-02301-1401

1. 仮設機材の種類、型式及び数量 壁つなぎ用具 2D-CN 10本
2. 試験方法 労働省告示第103号(昭和56年12月25日)鋼管足場用の部材及び附属金具の規格、第4章壁つなぎ用具による。
3. 構造等 構造図のとおりで、上記の規格に適合している。
4. 試験結果

(1) 引張試験

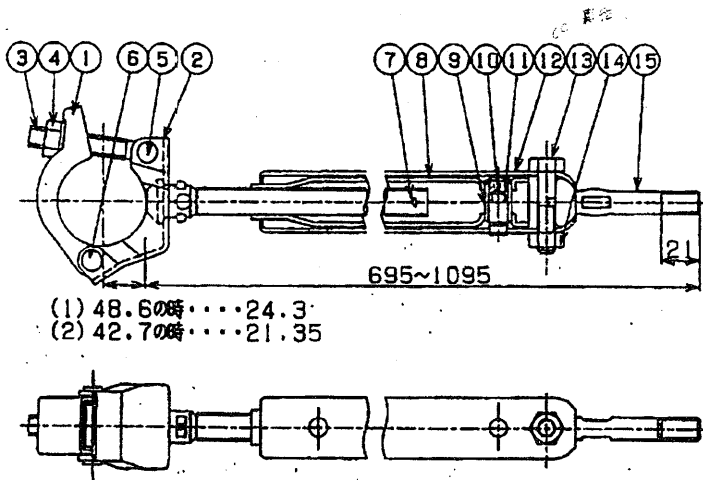
供試体 No.	1	2	3	4	5	平均値
強度 kN	17.60	16.40	16.90	17.50	15.60	16.80
厚生労働省規格による値	8.83 kN 以上					

(2) 圧縮試験

供試体 No.	1	2	3	4	5	平均値
強度 kN	15.23	13.39	11.58	13.32	12.01	13.10
厚生労働省規格による値	8.83 kN 以上					

注: 平均値については、本会の認定基準により定めたものである。

構造図



番号	品名	材質	数量	備考
15	ボルト	SWCH10K	1	W1/2
14	トップロックナット	SWCH10K	1	M8
13	厚板ボルト	SW5B	1	M8
12	2号パイプ	STK400	1	φ34
11	スプリング	SUS	1	
10	止めピン	SS	1	
9	ピンガイド	SS	1	
8	パイプナット	STK400	1	φ27.2
7	ボルト	SW5B	1	16
6	リベット L	SWCH10	1	
5	リベット S	SWCH10	1	
4	フランジナット	SWCH10	1	W7/16
3	アイボルト	SWCH10	1	W7/16
2	クランプ管 (壁つなぎ)	SHASSOB	1	E. BBL
1	クランプ重 (KS)	SHASSOB	1	E. 3BL