

認定番号 0607-02901-11

認定合格証

持送りわく

- BTP-35 (BT-35)
- BTP-57 (BT-57)
- BTP-71 (BT-71)
- BNP-35R (BN-35R)
- BNP-57R (BN-57R)
- BNP-71R (BN-71R)
- BNP-57L (BN-57L)

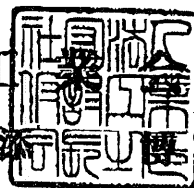
上記の仮設機材は仮設機材認定規程第3条に基づく認定検査に合格したので
同規程第7条により本証を交付する

なお、認定の有効期限は認定日より1年とする

認定日 平成18年 7月31日

株式会社ダイサン 殿
(堺工場)

社団法人 仮設工
会 長 尾



試験成績書



総数 29頁中の 7頁
試験番号 0607-02901-1105

1. 仮設機材の種類、型式及び数量 持送りわく BTP-35 16個
2. 試験方法 労働省告示第103号(昭和56年12月25日)鋼管足場用の部材及び付属金具の規格、第1章わく組足場用の部材、第5節持送りわくによる。
3. 構造等 構造図のとおりで、上記の規格に適合している。
4. 試験結果

(1) 強度試験(中央部)

供試体組 No.	1	2	平均値
強度 kN	72以上	72以上	-
厚生労働省規格による値	35.3 kN 以上		

(2) 取付金具の滑り試験

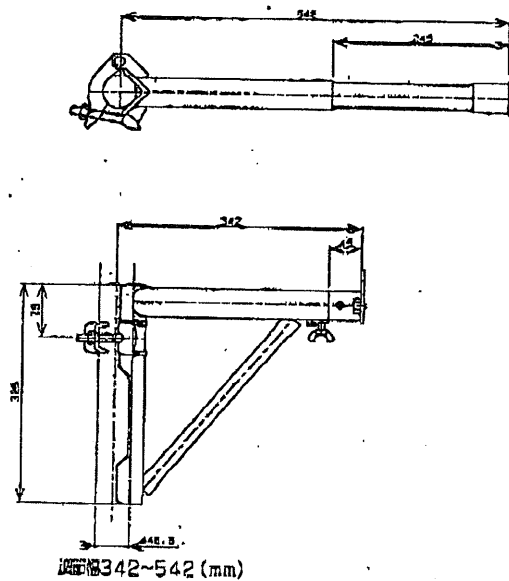
供試体組 No.	1				2			
供試体 No.	1	2	3	4	5	6	7	8
荷重 23.5kN におけるすべり mm	0.4	0.4	0.8	0.3	0.4	0.9	1.1	0.2
厚生労働省規格による値	10mm 以下							

(3) 強度試験(先端部)

供試体組 No.	1	2	平均値
強度 kN	28.90	28.96	28.93
厚生労働省規格による値	22.8 kN 以上		

注: 平均値については、本会の認定基準により定めたものである。

(構造図)



試験成績書



総数 29頁中の 8頁
試験番号 0607-02901-1106

1. 仮設機材の種類、型式及び数量 持送りわく BTP-57 16個
2. 試験方法 労働省告示第103号(昭和56年12月25日)鋼管足場用の部材及び付属金具の規格、第1章わく組足場用の部材、第5節持送りわくによる。
3. 構造等 構造図のとおりで、上記の規格に適合している。
4. 試験結果

(1) 強度試験(中央部)

供試体組 No.	1	2	平均値
強度 kN	72以上	72以上	-
厚生労働省規格による値	35.3 kN 以上		

(2) 取付金具の滑り試験

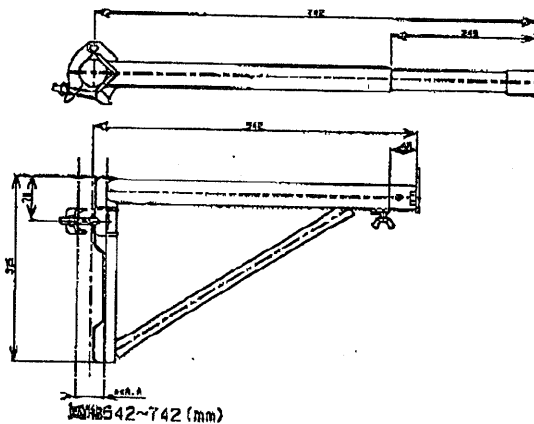
供試体組 No.	1				2			
供試体 No.	1	2	3	4	5	6	7	8
荷重 23.5kN に おけるすべり mm	0.2	0.3	0.4	0.1	0.5	0.2	0.1	0
厚生労働省規格による値	10mm 以下							

(3) 強度試験(先端部)

供試体組 No.	1	2	平均値
強度 kN	34.70	34.00	34.35
厚生労働省規格による値	22.8 kN 以上		

注: 平均値については、本会の認定基準により定めたものである。

(構造図)



試験成績書



総数 29頁中の 9頁
試験番号 0607-02901-1107

- 仮設機材の種類、型式及び数量 持送りわく BTP-71 16個
- 試験方法 労働省告示第103号(昭和56年12月25日)鋼管足場用の部材及び附属金具の規格、第1章わく組足場用の部材、第5節持送りわくによる。
- 構造等 構造図のとおりで、上記の規格に適合している。
- 試験結果

(1) 強度試験(中央部)

供試体組 No.	1	2	平均値
強度 kN	72以上	72以上	-
厚生労働省規格による値	35.3 kN 以上		

(2) 取付金具の滑り試験

供試体組 No.	1				2			
供試体 No.	1	2	3	4	5	6	7	8
荷重 23.5kN におけるすべり mm	0.2	0.1	1.1	0.1	0.4	0.2	0.7	0
厚生労働省規格による値	10mm 以下							

(3) 強度試験(先端部)

供試体組 No.	1	2	平均値
強度 kN	33.68	32.34	33.01
厚生労働省規格による値	22.8 kN 以上		

注: 平均値については、本会の認定基準により定めたものである。

(構造図)

