

認定番号 0606-02202-10

認定合格証

床付き布わく

FSH-1805A (MSH-1805A)

FSHR-1802R (FSHR-1502R, FSHR-1202R, FSHR-902R, FSHR-602R,
MSHR-1802R, MSHR-1502R, MSHR-1202R, MSHR-902R,
MSHR-602R)

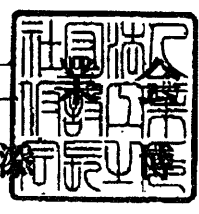
FSHR-1805R (FSHR-1505R, FSHR-1205R, FSHR-905R, FSHR-605R,
MSHR-1805R, MSHR-1505R, MSHR-1205R, MSHR-905R,
MSHR-605R)

上記の仮設機材は仮設機材認定規程第3条に基づく認定検査に合格したので
同規程第7条により本証を交付する
なお、認定の有効期限は認定日より1年とする

認定日 平成18年 6月30日

光洋機械産業株式会社 殿
(八千代第1工場)

社団法人 仮設工
会 長 尾





試験成績書

総数 5頁中の 5頁
試験番号 0606-02202-1003

- 仮設機材の種類、型式及び数量 床付き布わく FSHR-1805R 10枚
- 試験方法 労働省告示第103号(昭和56年12月25日)鋼管足場用の部材及び附属金具の規格、第1章わく組足場用の部材、第4節床付き布わくによる。
- 構造等 構造図のとおりで、上記の規格に適合している。
- 試験結果

(1)たわみ及び曲げ試験

供試体 No.	1	2	3	4	5	平均値
荷重1.95kN時の鉛直たわみ mm	6.5	5.9	5.7	6.0	5.9	-
強度 kN	8以上	8以上	8以上	8以上	8以上	-
厚生労働省規格による値		鉛直たわみ 11mm 以下			強度 4.90 kN 以上	

(2)つかみ金具の本体及び取付部のせん断試験

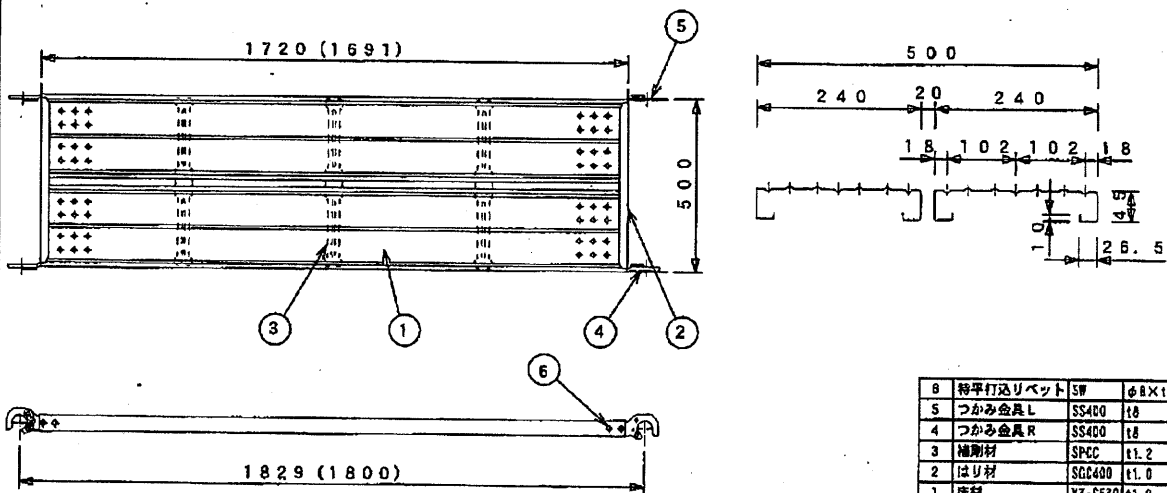
供試体 No.	6	7	8	9	10	平均値
強度 kN	25.72	24.60	24.82	25.24	24.66	25.00
厚生労働省規格による値		17.5kN 以上				

(3)つかみ金具の外れ止めのせん断試験

供試体 No.	6	7	8	9	10	平均値
強度 kN	6以上	6以上	6以上	6以上	6以上	-
厚生労働省規格による値		強度 2.94 kN 以上				

注:平均値については、本会の認定基準により定めたものである。

(構造図)



試験成績書



総数 5頁中の 3頁
試験番号 0606-02202-1001

1. 仮設機材の種類、型式及び数量 床付き布わく FSHR-1802R 10枚
2. 試験方法 労働省告示第103号(昭和56年12月25日)鋼管足場用の部材及び附属金具の規格、第1章わく組足場用の部材、第4節床付き布わくによる。
3. 構造等 構造図のとおりで、上記の規格に適合している。
4. 試験結果

(1)たわみ及び曲げ試験

供試体 No.	1	2	3	4	5	平均値
荷重 0.94kN 時の鉛直たわみ mm	6.0	5.4	5.6	6.0	6.3	-
強度 kN	4.070	4.030	4.025	4.070	4.055	4.050
厚生労働省規格による値						鉛直たわみ11mm以下 強度 2.35 kN以上

(2)つかみ金具の本体及び取付部のせん断試験

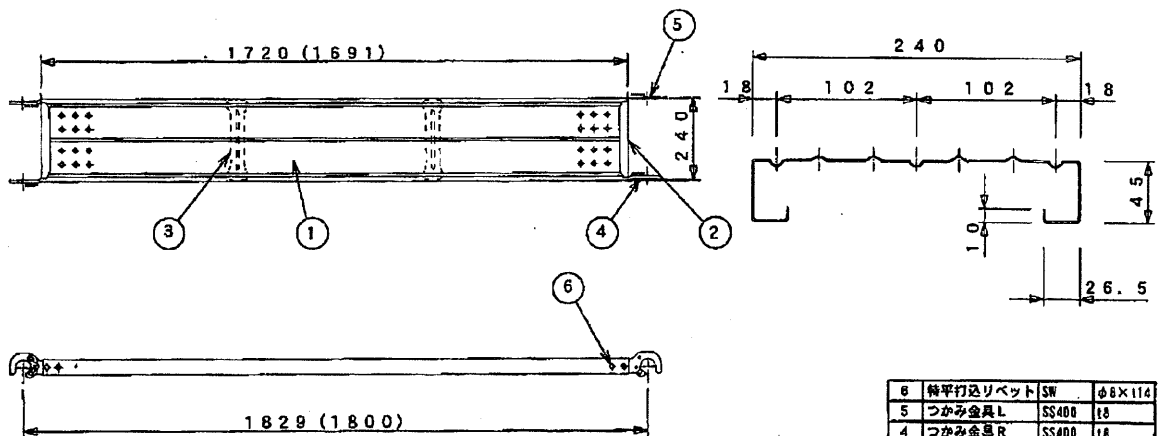
供試体 No.	6	7	8	9	10	平均値
強度 kN	16.8以上	16.8以上	16.8以上	16.8以上	16.8以上	-
厚生労働省規格による値						強度 8.40 kN以上

(3)つかみ金具の外れ止め のせん断試験

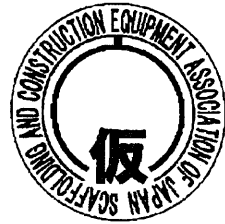
供試体 No.	6	7	8	9	10	平均値
強度 kN	6以上	6以上	6以上	6以上	6以上	-
厚生労働省規格による値						強度 2.94 kN以上

注:平均値については、本会の認定基準により定めたものである。

(構造図)



6	斜平打込リベット	SW	φ8×114
5	つかみ金具L	SS400	18
4	つかみ金具R	SS400	18
3	揺刷材	SPCC	11.2
2	はり材	SGC400	11.0
1	床材	YZ-S570	11.0
風管	品名	材質	寸法



試験成績書

総数 5頁中の 4頁
試験番号 0606-02202-1002

- 仮設機材の種類、型式及び数量 床付き布わく FSH-1805A 10枚
- 試験方法 労働省告示第103号(昭和56年12月25日)鋼管足場用の部材及び附属金具の規格、第1章わく組足場用の部材、第4節床付き布わくによる。
- 構造等 構造図のとおりで、上記の規格に適合している。
- 試験結果

(1) たわみ及び曲げ試験

供試体 No.	1	2	3	4	5	平均値
荷重1.95kN時の鉛直たわみ mm	5.3	5.4	5.3	5.4	5.4	-
強度 kN	8以上	8以上	8以上	8以上	8以上	-
厚生労働省規格による値						鉛直たわみ 11mm 以下 強度 4.90 kN 以上

(2) つかみ金具の本体及び取付部のせん断試験

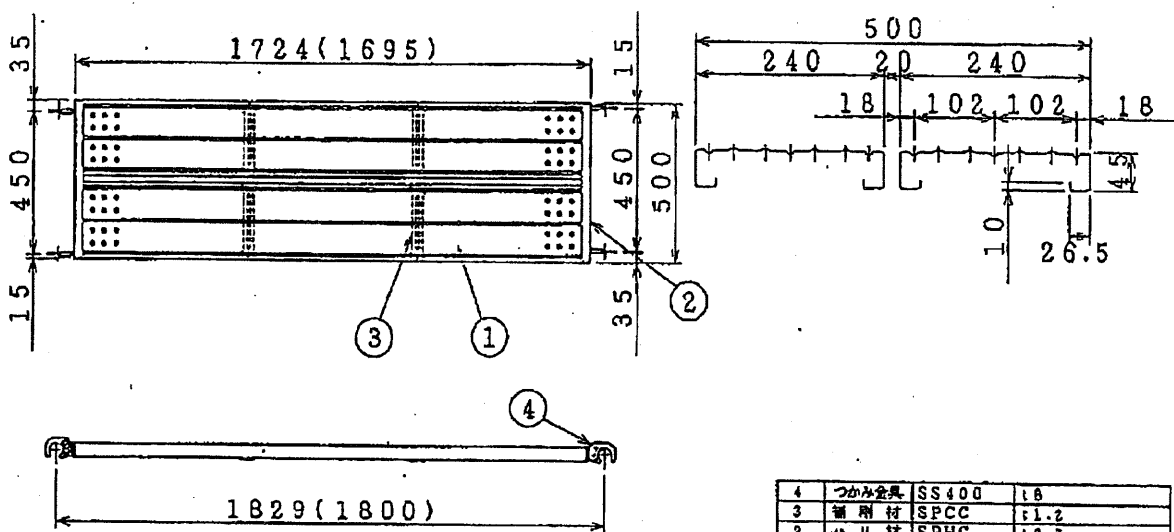
供試体 No.	6	7	8	9	10	平均値
強度 kN	30以上	30以上	30以上	30以上	30以上	-
厚生労働省規格による値						17.5kN 以上

(3) つかみ金具の外れ止めのせん断試験

供試体 No.	6	7	8	9	10	平均値
強度 kN	6以上	6以上	6以上	6以上	6以上	-
厚生労働省規格による値						強度 2.94 kN 以上

注:平均値については、本会の認定基準により定めたものである。

(構造図)



4	つかみ金具	SS400	t8
3	補剛材	SPCC	t1.2
2	ハリ材	SPHC	t2.3
1	床材	YZ-S570	t1.0
品名	品名	材質	寸法