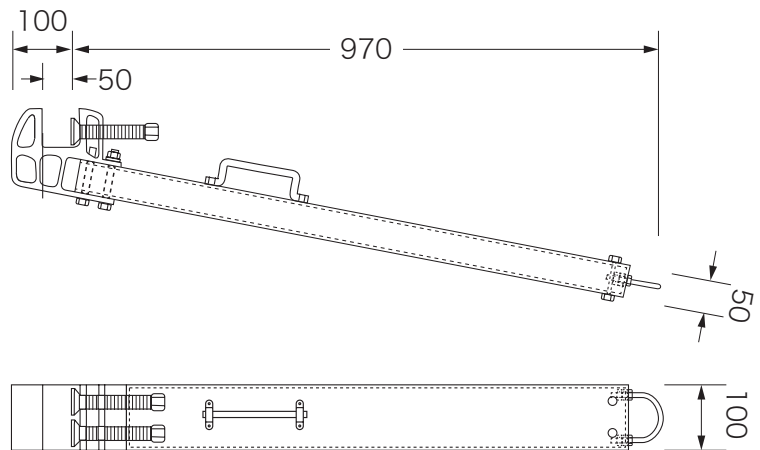
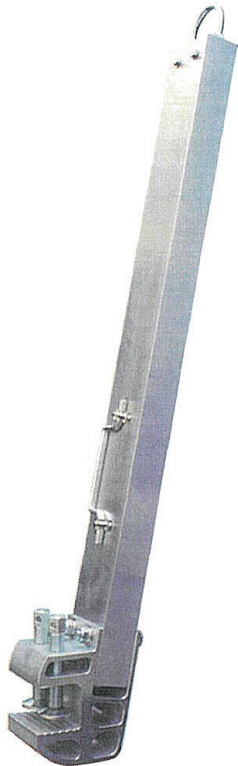


# アルミ親綱支柱



## ◆仕様

品番	重量 (kg)	締付厚さ (mm)
NSPA	5.94	0~50

## ◆注意事項

### ご使用上の注意

- 親綱支柱（アルミ製）は使用に際し、次の事項を点検し、異常のないことを確認してください。  
 なお、異常を認めたときには使用しないこと。また、直ちに修理などの必要な処理をおこなうこと。
  - 親綱支柱（アルミ製）各部材の変形・摩耗などの有無
  - 親綱支柱（アルミ製）の取付金具など取付部の作動異常の確認
  - 親綱支柱（アルミ製）の機能の異常の有無
  - 親綱支柱（アルミ製）を使用中に落下または衝撃を受けたものはしようしない
- 親綱支柱は1スパン1人で使用する
- 親綱支柱の取付は、鉄骨梁、H形鋼のフランジなどの支持物に隙間が無くなるまで支柱取付部を差し込み、固定ボルト2本ともしっかりと締め付けてください。  
 [締め付けトルク：6kN.cm (612kgf.cm)]
- 親綱支柱のスパンは10m以下とする。

