

# ベルブロック6M / MAスタンドH900

## ベルブロック6M

### 特徴



- 軽くて便利  
軽量コンパクトで持ち運びやすい
- 強い耐久性  
ケースは衝撃に強く壊れにくいように鉄板で補強したグラスファイバー入り樹脂製
- 安全強力ベルト  
強力繊維とポリエステル<sup>2</sup>の柔軟構造で耐久性抜群。さらにベルト式のため周囲の設備や建築物を傷つけにくい安全設計

### 仕様

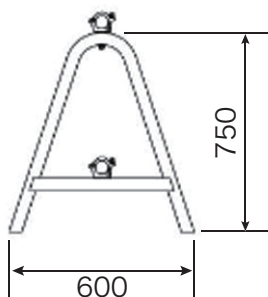
品番	BB6
本体寸法	縦 162× 横 162× 厚さ 67mm
ベルト	幅 18mm× 長さ 5.7m
落下衝撃荷重	5.7kN
重さ	1.4 kg
最大使用重量	120 kg

## MAスタンドH900

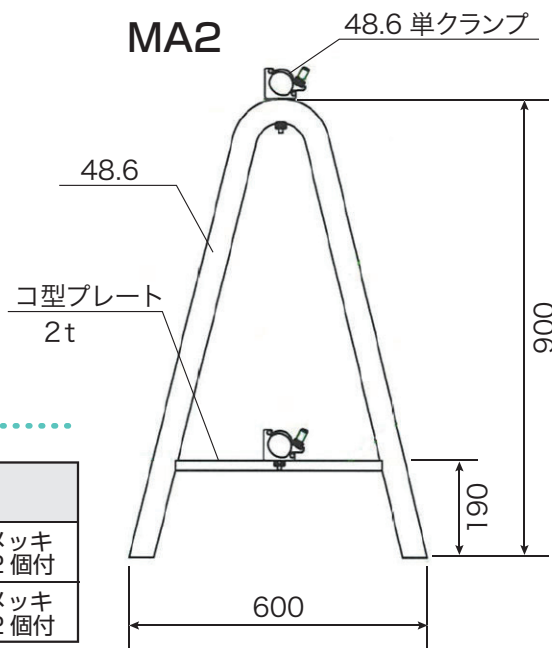
### 特徴

900mmと通常タイプの750mmよりも高く使い分けが可能です。

MA (通常タイプ)



MA2



### 仕様

品番	高さ (mm)	幅 (mm)	重量 (kg)	仕様
MA	750	600	5.0	溶融亜鉛メッキクランプ 2 個付
MA2	900	600	5.3	溶融亜鉛メッキクランプ 2 個付