



承認証

承認第 29 号

わく組足場に使用する
ハンガーステージ
を用いた荷受構台

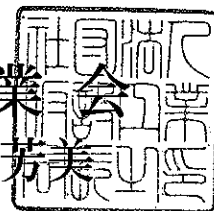
承認日 平成 9 年 6 月 24 日

上記の仮設構造物等は審査の結果承認を更新することが
相当と認められたので仮設構造物等の安全性に関する
承認規程第 8 条 3 項により本証を交付する
本承認の更新有効期間は発行日より 2 年間とする

発行日 平成 21 年 6 月 24 日

株式会社 ダイサン 殿

社団法人 仮設工業会
会長 鈴木 芳美



試験成績書



総 数 4 頁 中 の 2 頁
試験番号 09110-1029-01R

1. 仮設機材の種類・型式及び試験回数
ハンガーステージ 先端荷重試験 1 回
 中央集中荷重試験 1 回

試験に使用した部材は、以下のとおり
ハンガーステージ梁材 (型式: HSH-143)
ハンガーステージ斜材F (型式: HSS-143F)
標準わく 幅: 914
交さ筋かい
床付き布わく 幅: 500、240
ジャッキ型ベース金具

2. 試験方法

先端荷重試験、中央集中荷重試験

試験方法図-1, 2のように、組み立てた供試体に鉛直荷重を作用させ、荷重の最大値を測定した
なお、試験条件は以下のとおり

- ・梁材及び斜材のクランプの締付けトルクは、34.3 N・mとした。
- ・試験機は2000KN大型試験機を使用し、測定レンジを200KNとした。

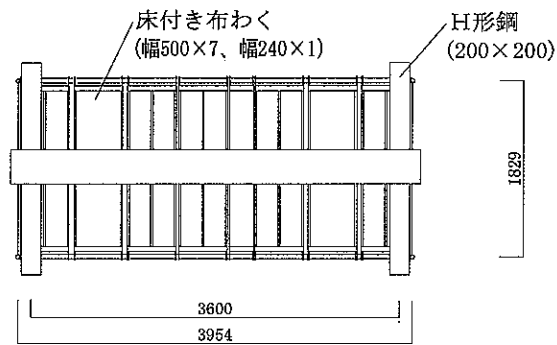
3. 試験結果

| 試験の種類 | 先端荷重試験 | 中央集中荷重試験 |
|-----------|--------|----------|
| 最大荷重 [kN] | 58.2 | 58.9 |

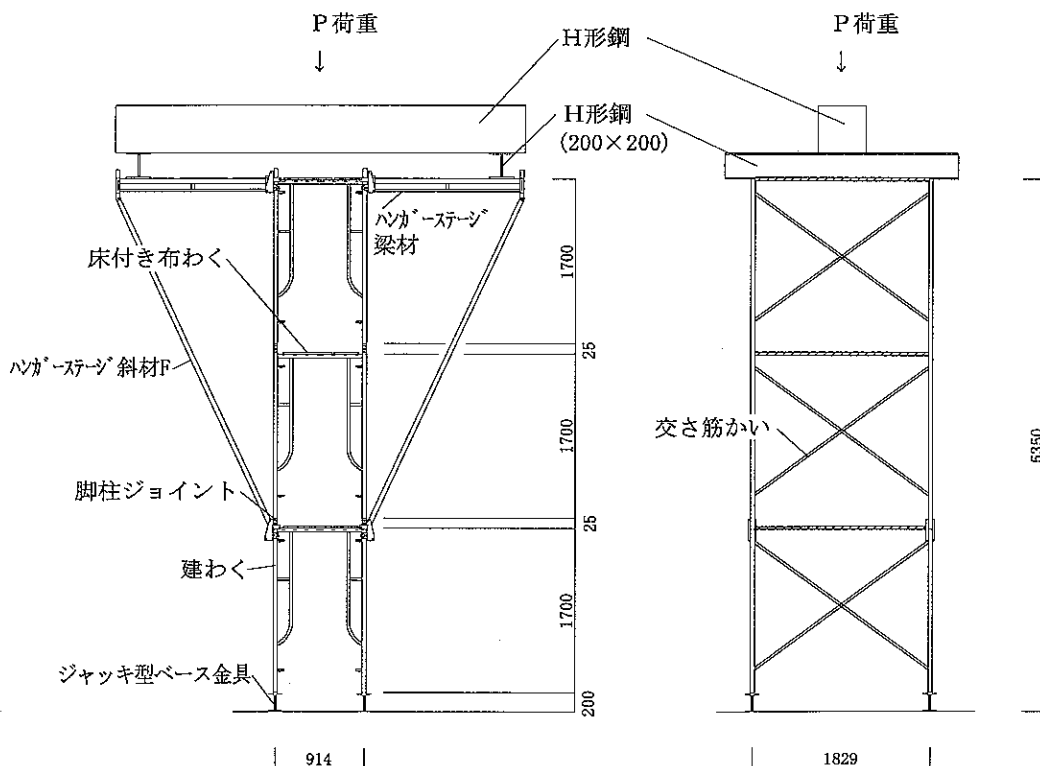


総数 4頁中の3頁
試験番号 09110-1029-01R

試験方法図-1
先端荷重試験



平面図



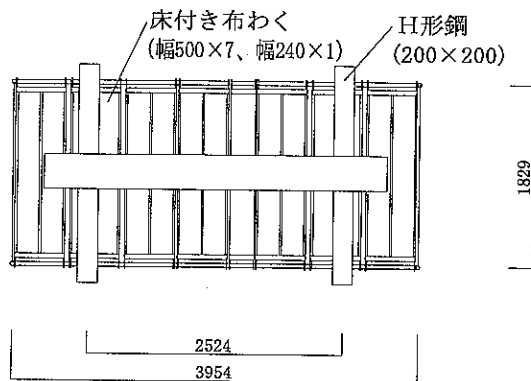
正面図

側面図

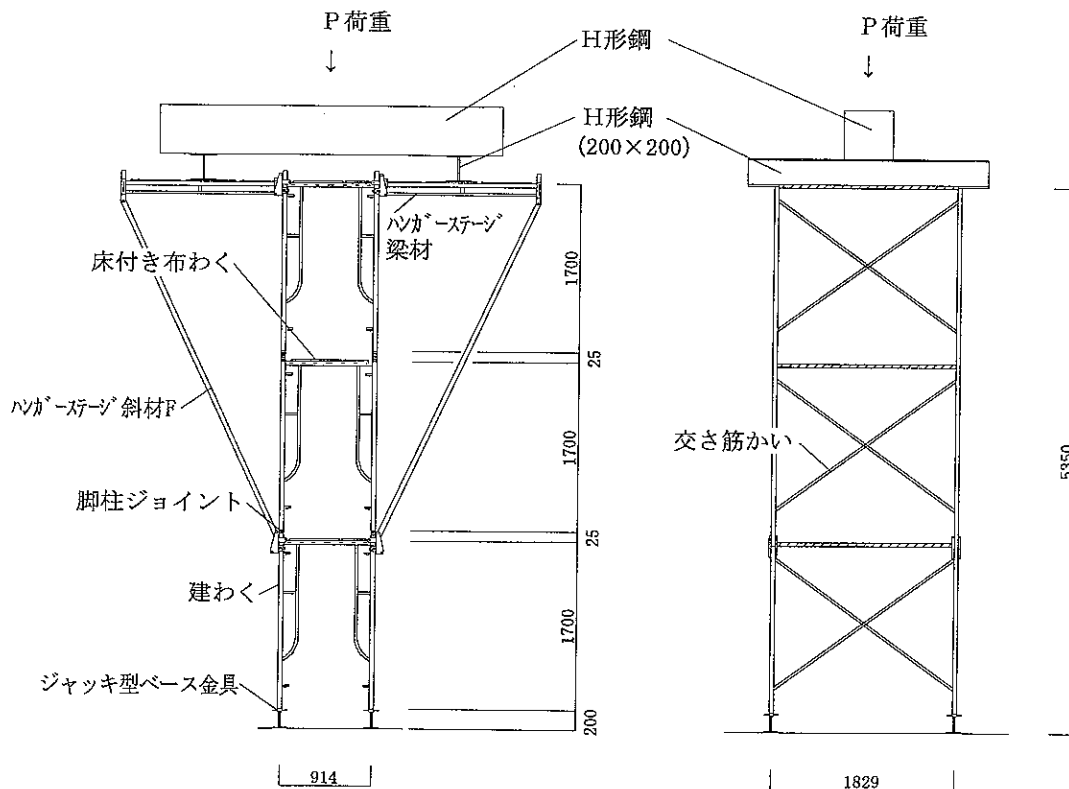


総 数 4 頁 中 の 4 頁
 試験番号 09110-1029-01R

試験方法図-2
 中央集中荷重試験



平面図



正面図

側面図